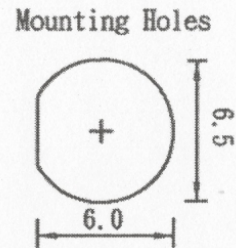
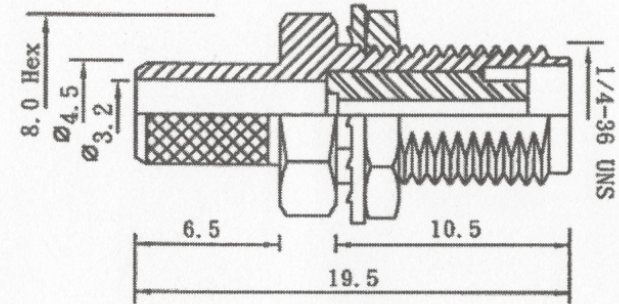
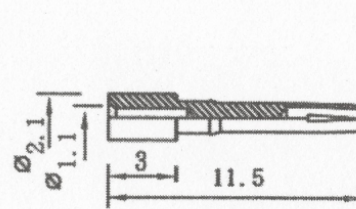


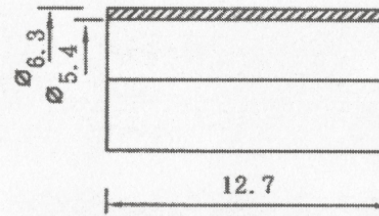
Artikel-Nr.: 0409089

Bez.: SMA-Kupplung, Crimpausführung, RG 58/U, vergoldet

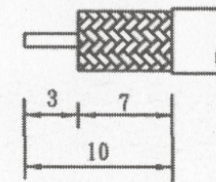
Impedance	50Ω
Frequency range	0~18 GHz
Voltage rating	RG-55,58,141,142,223,303 500: volts peak RG-122,174,188,316,375: 375 volts peak
VSWR (straight connectors)	RG-55 group: 1.15+0.011(GHz) RG-178 group: 1.20+0.251(GHz)
othr (MIL-C-39012 cable connectors)	Contact resistance Center contact: 2.0 milliohm Body contact: 2.0 milliohm Insertion loss:0.03√f(GHz) dB max Insulation resistance:5000 megohms(min)
Coupling Torque	15.0 lb-in (1.70 N.m)
Temperature Range	-65°C ~ 185°C



6	Ferrule	Brass	Nickel
5	Lock Washer	Brass	Nickel
4	Nut	Brass	Nickel
3	Insulator	Teflon	White
2	Contact	PH/Bronze	Gold
1	Body	Brass	Nickel
NO	Description	Material	Finish



Recommended Cable Stripping



1:Crimped Contact  
Hex Crimp Size: .068"  
2:Crimped Ferrule  
Hex Crimp Size: .213"

NOTE: FINISH (PLATING THICKNESS IN MICRO-INCHES)

1. BRASS PER JIS-C3604
2. PH/BRONZE PER ASTM B196 UNS C17300
3. TEFLON PER ASTM D1457 AND ASTM D1710
4. CONNECTOR INTERFACE PER MIL-STD-348A
5. PART TO BE CLEAN AND FREE BURRS
6. NICKEL PL 70 μ" THICK OVER COPPER STRIKE
7. GOLD PL 1-3 μ" OVER NICKEL PL 70 μ" THICK OVER COPPER STRIKE

[www.bkl-electronic.de](http://www.bkl-electronic.de)

Die Angaben auf unseren Datenblättern erfolgen nach bestem Wissen. Sie sind nur ein unverbindlicher Hinweis und dienen als Anhaltspunkt für Planungen. Sie befreien den Anwender nicht von eigener Prüfung der von uns gelieferten Produkte auf ihre Eignung für die beabsichtigten Anwendungszwecke. Änderungen behalten wir uns vor, falls neue Erkenntnisse dies erforderlich machen. Ausführungen können variieren. Sollten Sie ein Muster benötigen kontaktieren Sie uns bitte.

BKL-Electronic Kreimendahl GmbH · Märkenstück 14 · 58509 Lüdenscheid  
Tel: +49 (0)2351-3621-0 · Fax: +49 (0)2351-3621-29 · [info@bkl-electronic.de](mailto:info@bkl-electronic.de)

