

Artikel-Nr.: 0409093

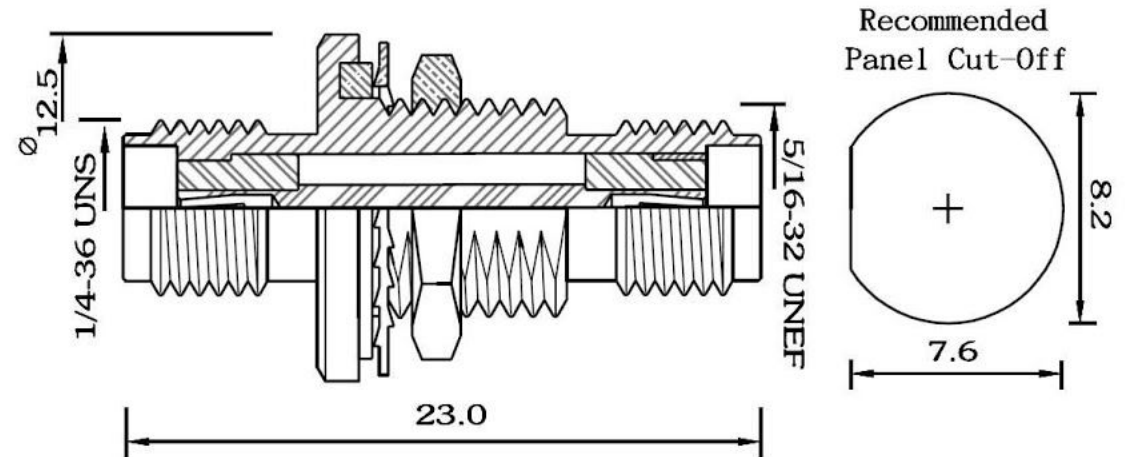
Bez.: Adapter, SMA-Kupplung auf SMA-Kupplung, 50 Ohm, vergoldet

Impedance	50 Ω
Ferquency range	0~18 GHz(on semi-rigid cable) 0~12.4GHz(on fleible cable)
Voltage rating	RG-55,58,141,142,223,303 500: volts peak RG-122,174,188,316,375: 375 volts peak
VSWR (straight connectors)	RG-55 group: 1.15+0.011(GHz) RG-178 group: 1.20+0.251(GHz)
other (MIL-C-39012 cable connectors)	Contact resistance Center contact: 2.0 milliohm Body contact: 2.0 milliohm Insertion loss:0.03 \sqrt{f} (GHz) dB max Insulation resistance:5000 megohms(min)

NOTE: FINISH (PLATING THICKNESS IN MICRO-INCHES)

1. BRASS PER JIS-C3604
2. PH/BRONZE PER JIS-C5441
3. TEFLON PER ASTM D1457 AND ASTM D1710
4. PART TO BE CLEAN AND FREE BURRS
5. GOLD PL1- 3u" OVER NICKEL PL 70u" THICK PLATING

6	Gasket	Rubber (JB005-128)	Red
5	Lock Washer	Steel(JB042-021)	Gold
4	Nut	Brass	Gold
3	Insulator	Teflon	White
2	Contact	PH/Bronze	Gold
1	Body	Brass	Gold
No	Description	Material	Finish



DIMENSIONS ARE IN MILLIMETERS

UNLESS OTHERWISE SPECIFIED

TOLERANCES 0.5-6= ± 0.2
6-30= ± 0.4
30-120= ± 0.6
120-315= ± 1.0
315-1000= ± 1.6
1000-2000= ± 2.4

RoHS COMPLIANT

SMA JACK TO JACK BULKHEAD ADAPTOR

www.bkl-electronic.de

Die Angaben auf unseren Datenblättern erfolgen nach bestem Wissen. Sie sind nur ein unverbindlicher Hinweis und dienen als Anhaltspunkt für Planungen.

Sie befreien den Anwender nicht von eigener Prüfung der von uns gelieferten Produkte auf ihre Eignung für die beabsichtigten Anwendungszwecke.

Änderungen behalten wir uns vor, falls neue Erkenntnisse dies erforderlich machen. Ausführungen können variieren.

Sollten Sie ein Muster benötigen kontaktieren Sie uns bitte.

BKL-Electronic Kreimendahl GmbH · Märkenstück 14 · 58509 Lüdenscheid

Tel: +49 (0)2351-3621-0 · Fax: +49 (0)2351-3621-29 · info@bkl-electronic.de

