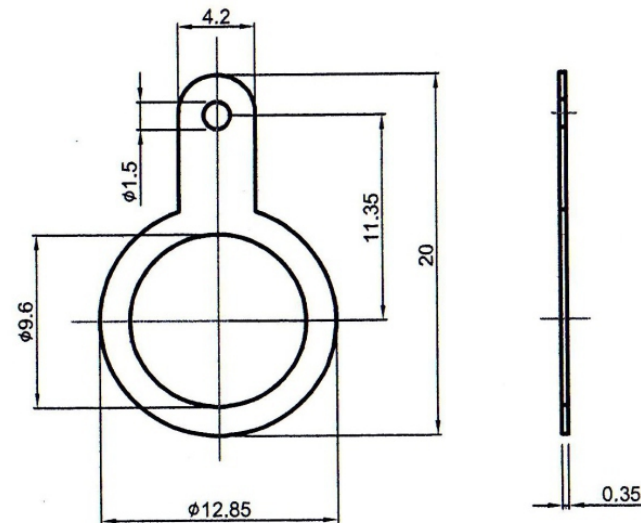
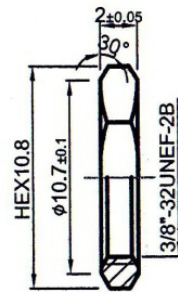
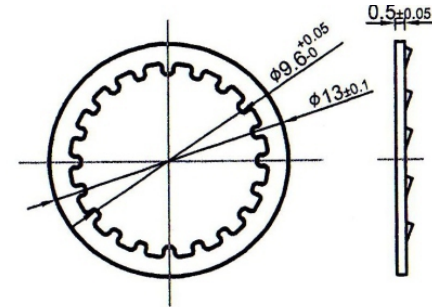
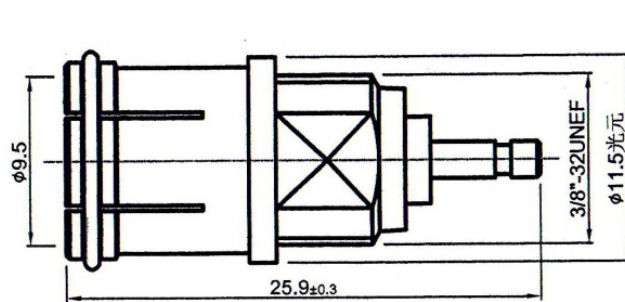


Artikel-Nr.: 0410009

Bez.: Koax-Einbaubuchse, Ø 9,5 mm, Einlochmontage



BOMLIST

No	Name	Materials	Plating
1	Shell	Brass	Nickel
2	Pin	Hpb59-1	Nickel
3	Insulators	polystyrene	
4	Insulators	polystyrene	
5	Tooth slice	iron	Nickel
6	Nut	Brass	Nickel
7	Welding piece	Brass	Nickel
8	Snap ring	steel	Nickel

www.bkl-electronic.de

Die Angaben auf unseren Datenblättern erfolgen nach bestem Wissen. Sie sind nur ein unverbindlicher Hinweis und dienen als Anhaltspunkt für Planungen. Sie befreien den Anwender nicht von eigener Prüfung der von uns gelieferten Produkte auf ihre Eignung für die beabsichtigten Anwendungszwecke. Änderungen behalten wir uns vor, falls neue Erkenntnisse dies erforderlich machen. Ausführungen können variieren. Sollten Sie ein Muster benötigen kontaktieren Sie uns bitte.

BKL-Electronic Kreimendahl GmbH · Märkenstück 14 · 58509 Lüdenscheid
Tel: +49 (0)2351-3621-0 · Fax: +49 (0)2351-3621-29 · info@bkl-electronic.de

