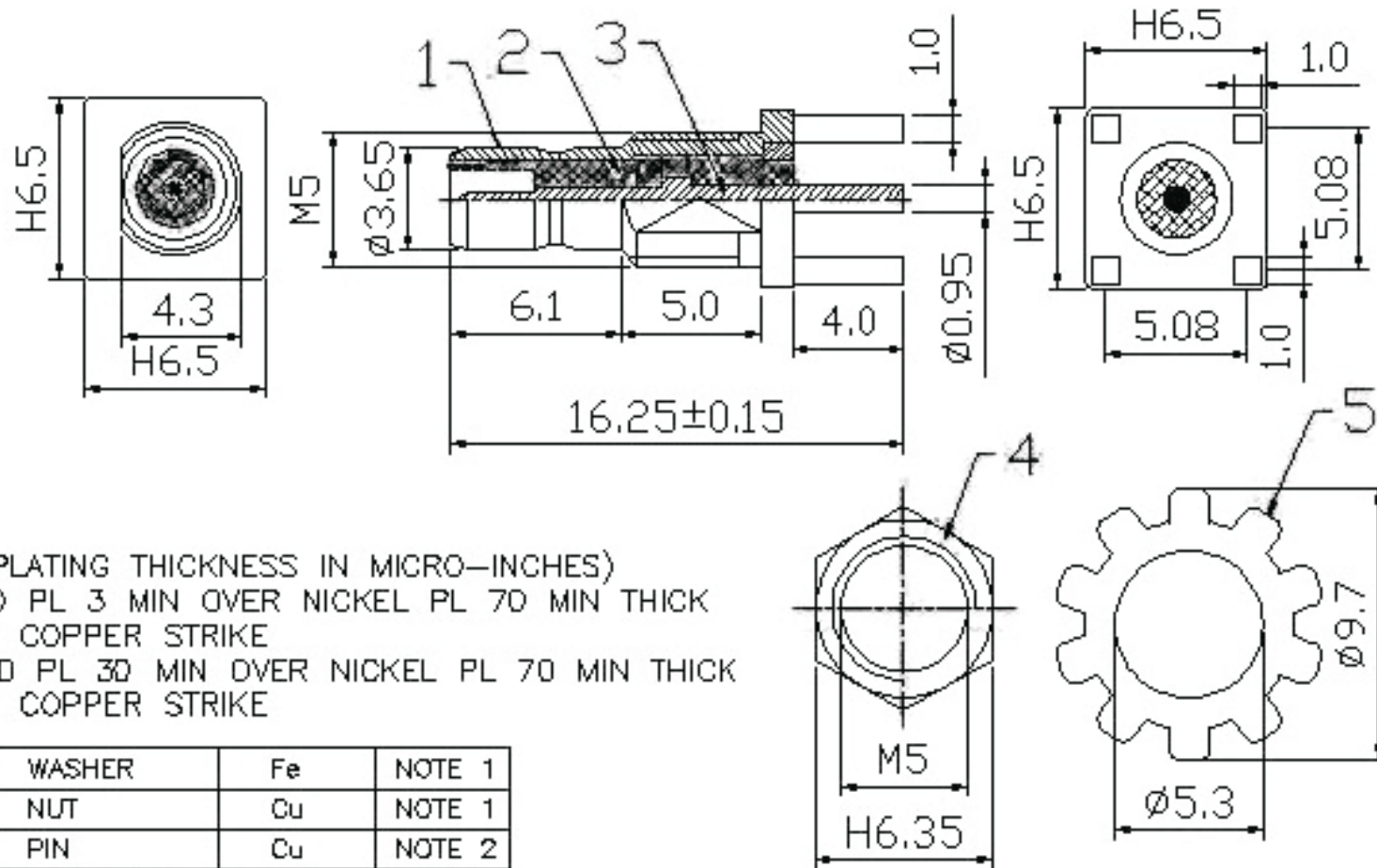


Artikel-Nr.: 0411048

Bez.: SMB-Einbaubuchse, 50 Ohm, Teflon-Isolation, vergoldet, Einloch- oder Printmontage 180°



NOTES: FINISH (PLATING THICKNESS IN MICRO-INCHES)

- 1. GOLD PL 3 MIN OVER NICKEL PL 70 MIN THICK OVER COPPER STRIKE
- 2. GOLD PL 30 MIN OVER NICKEL PL 70 MIN THICK OVER COPPER STRIKE

5	WASHER	Fe	NOTE 1
4	NUT	Cu	NOTE 1
3	PIN	Cu	NOTE 2
2	INSULATOR	TEF	WHITE
1	BODY	Cu	NOTE 1
ITEM	DESIGNATION	MATERIAL	FINISH

www.bkl-electronic.de

Die Angaben auf unseren Datenblättern erfolgen nach bestem Wissen. Sie sind nur ein unverbindlicher Hinweis und dienen als Anhaltspunkt für Planungen. Sie befreien den Anwender nicht von eigener Prüfung der von uns gelieferten Produkte auf ihre Eignung für die beabsichtigten Anwendungszwecke. Änderungen behalten wir uns vor, falls neue Erkenntnisse dies erforderlich machen. Ausführungen können variieren. Sollten Sie ein Muster benötigen kontaktieren Sie uns bitte.

BKL-Electronic Kreimendahl GmbH · Märkenstück 14 · 58509 Lüdenscheid
 Tel: +49 (0)2351-3621-0 · Fax: +49 (0)2351-3621-29 · info@bkl-electronic.de

