

Artikel-Nr.: 0412054

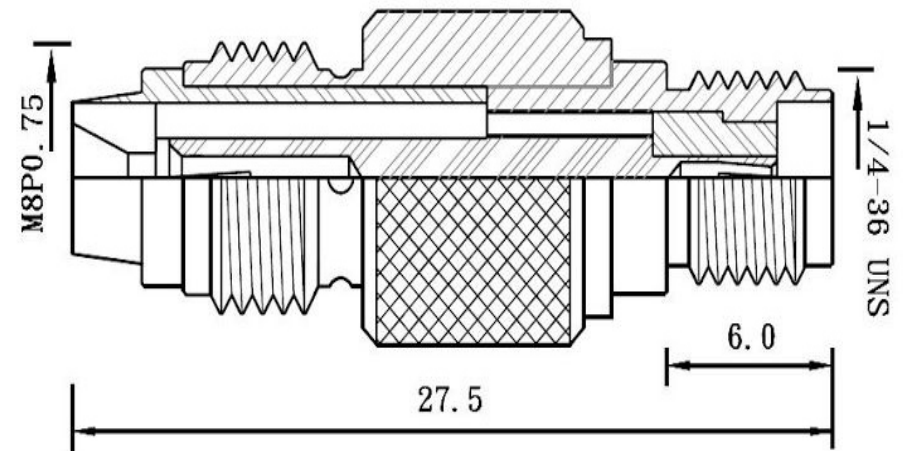
Bez.: Adapter, FME-Kupplung auf SMA-Kupplung

Impedance	50 Ω
Frequency range	0-3 GHz
VSWR (straight connectors)	≤ 1.22 typ
Insulation resistance	$\geq 5 \times 10^3$ M Ω
Center contact resistance	≤ 10.0 m Ω
Outer contact resistance	≤ 5.0 m Ω
Test voltage	1000V rms
Working voltage	500 V rms
Insertion loss(dB)	≤ 0.1 dB max/1GHz typ

NOTE: FINISH (PLATING THICKNESS IN MICRO-INCHES)

1. BRASS PER JIS-C3604
2. TEFLON MIL-P-19468
3. NICKEL PL 70 μ " THICK PLATING
4. GOLD PL 1-3 μ " OVER NICKEL PL 70 μ " THICK PLATING

3	Insulator	Teflon	White
2	Contact	Brass	Gold
1	Body	Brass	Nickel
No	Description	Material	Finish



www.bkl-electronic.de

Die Angaben auf unseren Datenblättern erfolgen nach bestem Wissen. Sie sind nur ein unverbindlicher Hinweis und dienen als Anhaltspunkt für Planungen. Sie befreien den Anwender nicht von eigener Prüfung der von uns gelieferten Produkte auf ihre Eignung für die beabsichtigten Anwendungszwecke. Änderungen behalten wir uns vor, falls neue Erkenntnisse dies erforderlich machen. Ausführungen können variieren. Sollten Sie ein Muster benötigen kontaktieren Sie uns bitte.

BKL-Electronic Kreimendahl GmbH · Märkenstück 14 · 58509 Lüdenscheid
Tel: +49 (0)2351-3621-0 · Fax: +49 (0)2351-3621-29 · info@bkl-electronic.de

