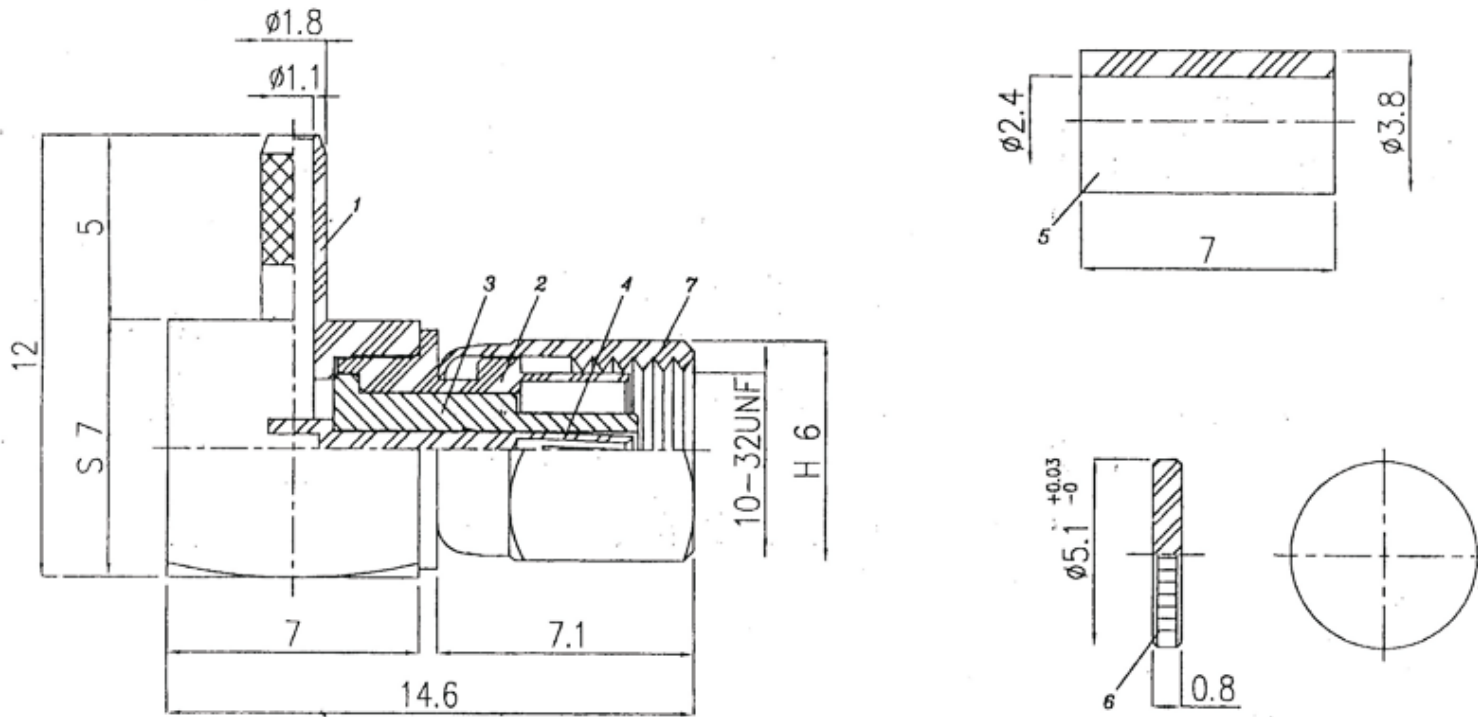


Artikel-Nr.: 0414008

Bez.: SMC-Winkelstecker, 50 Ohm, Crimpausf., Teflon-Isolation, für Kabel RG 178/196



NO	DESCRIPTION	Q'TY	ITEM NO.	MATERIAL	PLATING
1	BODY 1	1	S1-221M-ROHS	BRASS	GOLD 3-5µ"MIN.
2	BODY 2	1	S2-121L-ROHS	BRASS	GOLD 3-5µ"MIN.
3	DIELECTRIC	1	T-040051	TEFLON	-
4	CENTER PIN	1	S2-121L	BERYLLIUM COOPER	GOLD 10µ"MIN.
5	FERRULE	1	F-03006-ROHS	BRASS	GOLD 3-5µ"MIN.
6	PARTS	1	R-05001-ROHS	BRASS	GOLD 3-5µ"MIN.
7	SHELL	1	S-06003-ROHS	BRASS	GOLD 3-5µ"MIN.

Dimensions Are In Millimeters  
Unless Otherwise Specified  
Tolerances

0.5-6	= ± 0.2
6-30	= ± 0.4
30-120	= ± 0.6
120-315	= ± 1.0
315-1000	= ± 1.6
1000-2000	= ± 2.4

RoHS COMPLIANT

[www.bkl-electronic.de](http://www.bkl-electronic.de)

Die Angaben auf unseren Datenblättern erfolgen nach bestem Wissen. Sie sind nur ein unverbindlicher Hinweis und dienen als Anhaltspunkt für Planungen. Sie befreien den Anwender nicht von eigener Prüfung der von uns gelieferten Produkte auf ihre Eignung für die beabsichtigten Anwendungszwecke. Änderungen behalten wir uns vor, falls neue Erkenntnisse dies erforderlich machen. Ausführungen können variieren. Sollten Sie ein Muster benötigen kontaktieren Sie uns bitte.

BKL-Electronic Kreimendahl GmbH · Märkenstück 14 · 58509 Lüdenscheid  
Tel: +49 (0)2351-3621-0 · Fax: +49 (0)2351-3621-29 · [info@bkl-electronic.de](mailto:info@bkl-electronic.de)

