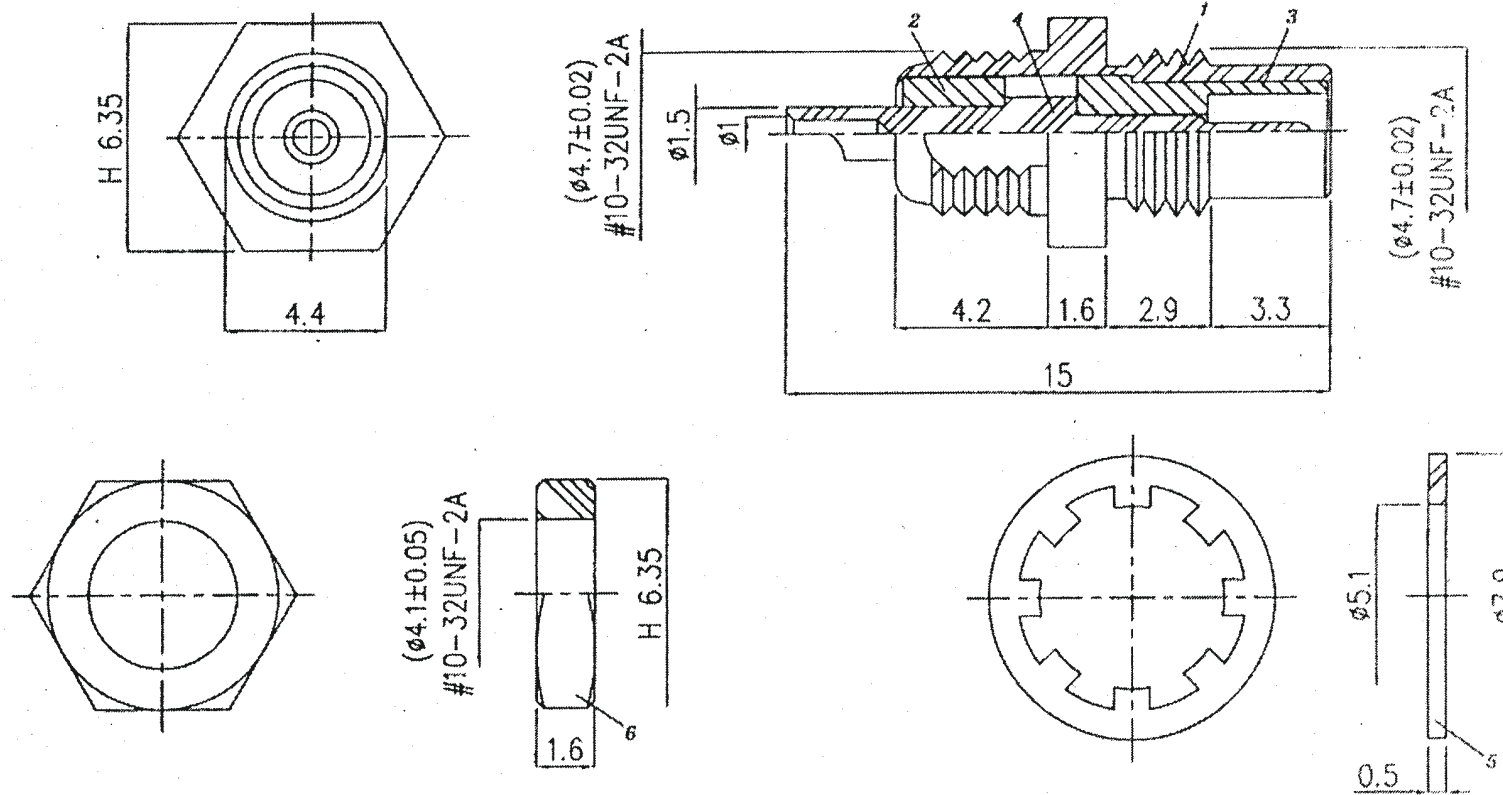


Artikel-Nr.: 0414052

Bez.: SMC-Einbaubuchse 50 Ohm, Lötausf., Teflon-Isolation



NO	DESCRIPTION	QTY	MATERIAL	PLATING
1	BODY	1	BRASS	GOLD 3-5µ" MIN.
2	DIELECTRIC 1	1	TEFLON	-
3	DIELECTRIC 2	1	TEFLON	-
4	CENTER PIN	1	PHOSPHOR BRONZE	GOLD 10µ" MIN.
5	LOCK WASHER	1	BRASS	GOLD 3-5µ" MIN.
6	NUT	1	BRASS	GOLD 3-5µ" MIN.

Dimensions Are In Millimeters
 Unless Otherwise Specified
 Tolerances 0.5-6 = ± 0.2
 6-30 = ± 0.4
 30-120 = ± 0.6
 120-315 = ± 1.0
 315-1000 = ± 1.6
 1000-2000 = ± 2.4

RoHS COMPLIANT

www.bkl-electronic.de

Die Angaben auf unseren Datenblättern erfolgen nach bestem Wissen. Sie sind nur ein unverbindlicher Hinweis und dienen als Anhaltspunkt für Planungen. Sie befreien den Anwender nicht von eigener Prüfung der von uns gelieferten Produkte auf ihre Eignung für die beabsichtigten Anwendungszwecke. Änderungen behalten wir uns vor, falls neue Erkenntnisse dies erforderlich machen. Ausführungen können variieren. Sollten Sie ein Muster benötigen kontaktieren Sie uns bitte.

BKL-Electronic Kreimendahl GmbH · Märkenstück 14 · 58509 Lüdenscheid
 Tel: +49 (0)2351-3621-0 · Fax: +49 (0)2351-3621-29 · info@bkl-electronic.de

