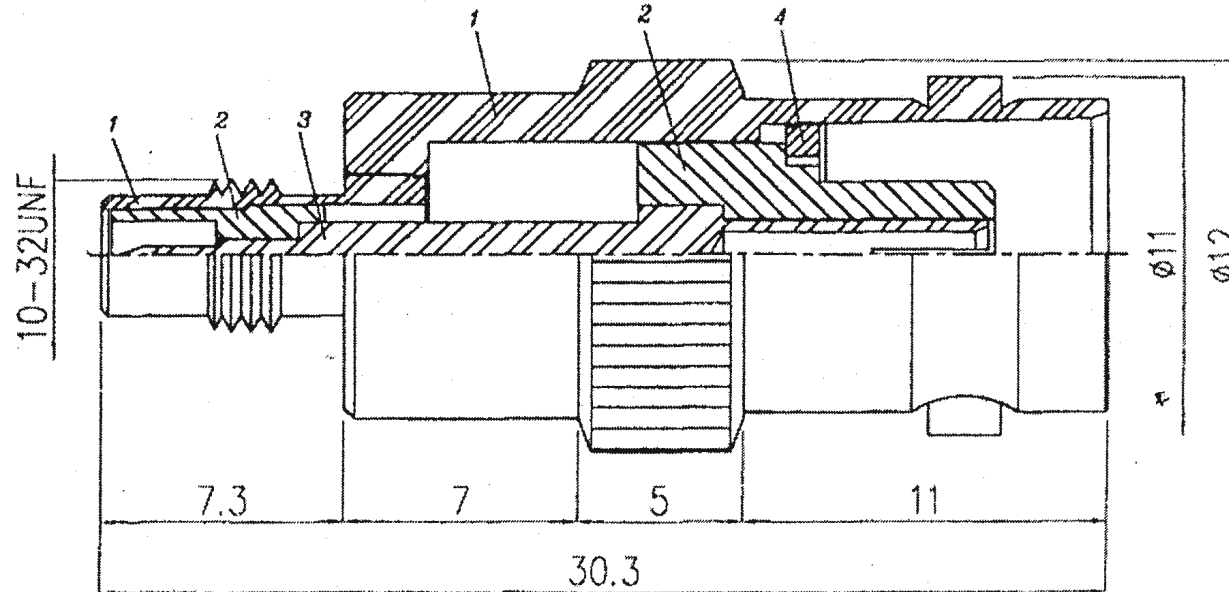


Artikel-Nr.: 0414080

Bez.: Adapter, SMC-Buchse auf BNC-Buchse



NO	DESCRIPTION	MATERIAL	PLATING
1	BODY	BRASS	GOLD
2	DIELECTRIC	TEFLON	--
3	CENTER PIN	PHOSPHOR BRONZE	GOLD
4	PRESS FIT WASHER	BRASS	GOLD

Dimensions Are In Millimeters
Unless Otherwise Specified

Tolerances

0.5-6	=	± 0.2
6-30	=	± 0.4
30-120	=	± 0.6
120-315	=	± 1.0
315-1000	=	± 1.6
1000-2000	=	± 2.4

RoHS COMPLIANT

www.bkl-electronic.de

Die Angaben auf unseren Datenblättern erfolgen nach bestem Wissen. Sie sind nur ein unverbindlicher Hinweis und dienen als Anhaltspunkt für Planungen.

Sie befreien den Anwender nicht von eigener Prüfung der von uns gelieferten Produkte auf ihre Eignung für die beabsichtigten Anwendungszwecke.

Änderungen behalten wir uns vor, falls neue Erkenntnisse dies erforderlich machen. Ausführungen können variieren.

Sollten Sie ein Muster benötigen kontaktieren Sie uns bitte.

BKL-Electronic Kreimendahl GmbH · Märkenstück 14 · 58509 Lüdenscheid

Tel: +49 (0)2351-3621-0 · Fax: +49 (0)2351-3621-29 · info@bkl-electronic.de

