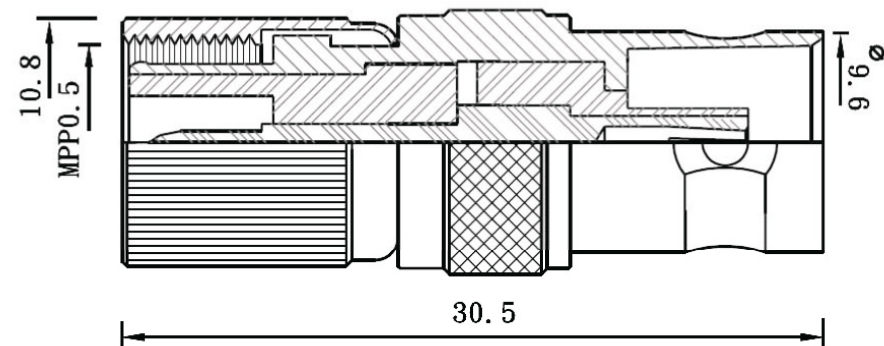


Artikel-Nr.: 0415404

Bez.: Adapter, 1.6/5.6- Stecker auf BNC-Kupplung



| | |
|----------------------------|----------------------|
| Impedance | 75Ω |
| Frequency range | 0 to 4.0 GHz |
| VSWR (straight connectors) | ≤ 1.23 typ |
| Insulation resistance | ≥ 10 ⁴ MΩ |
| Center contact resistance | ≤ 10.0 mΩ |
| Outer contact resistance | ≤ 7.5mΩ |
| Test voltage | 1000V rms |
| Working voltage | 330V rms |
| RF-leakage(dB) | ≥ 90 dB |

NOTE: FINISH (PLATING THICKNESS IN MICRO-INCHES)
 1. BRASS PER JIS-C3604
 2. PH/BRONZE PER ASTM B196 UNS C17300
 3. INSULATION: TEFLON PER ASTM D1457 AND ASTM D1710
 4. CONNECTOR INTERFACE PER MIL-STD-348A
 5. PART TO BE CLEAN AND FREE BURRS
 6. GOLD PL 1-3 μ" OVER NICKEL PL 70 μ" THICK
 OVER COPPER STRIKE

| | | | |
|----|-------------|----------|--------|
| 4 | Shell | Brass | Nickel |
| 3 | Insulator | Teflon | White |
| 2 | Contact | Brass | Gold |
| 1 | Body | Brass | Nickel |
| No | Description | Material | Finish |

www.bkl-electronic.de

Die Angaben auf unseren Datenblättern erfolgen nach bestem Wissen. Sie sind nur ein unverbindlicher Hinweis und dienen als Anhaltspunkt für Planungen. Sie befreien den Anwender nicht von eigener Prüfung der von uns gelieferten Produkte auf ihre Eignung für die beabsichtigten Anwendungszwecke. Änderungen behalten wir uns vor, falls neue Erkenntnisse dies erforderlich machen. Ausführungen können variieren. Sollten Sie ein Muster benötigen kontaktieren Sie uns bitte.

BKL-Electronic Kreimendahl GmbH · Märkenstück 14 · 58509 Lüdenscheid
 Tel: +49 (0)2351-3621-0 · Fax: +49 (0)2351-3621-29 · info@bkl-electronic.de

