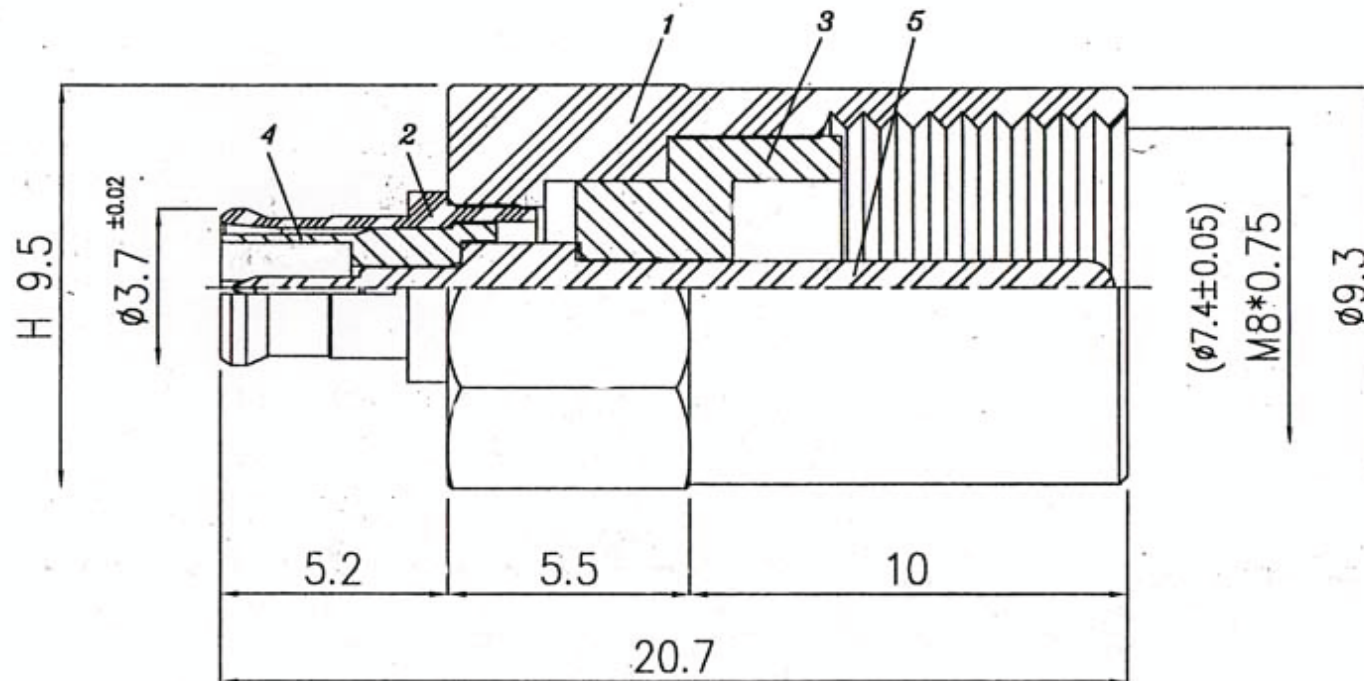


Artikel-Nr.: 0416310

Bez.: Adapter, MCX Stecker auf FME Stecker, vergoldet



NO	DESCRIPTION	Q'TY	MATERIAL	PLATING
1	BODY 1	1	BRASS	GOLD 3-5u" MIN.
2	BODY 2	1	BERYLLIUM COOPER	GOLD 3-5u" MIN.
3	DIELECTRIC 1	1	TEFLON	---
4	DIELECTRIC 2	1	TELON	---
5	CENTER PIN	1	PHOSPHOR BRONZE	GOLD 3-5u" MIN.

www.bkl-electronic.de

Die Angaben auf unseren Datenblättern erfolgen nach bestem Wissen. Sie sind nur ein unverbindlicher Hinweis und dienen als Anhaltspunkt für Planungen. Sie befreien den Anwender nicht von eigener Prüfung der von uns gelieferten Produkte auf ihre Eignung für die beabsichtigten Anwendungszwecke. Änderungen behalten wir uns vor, falls neue Erkenntnisse dies erforderlich machen. Ausführungen können variieren. Sollten Sie ein Muster benötigen kontaktieren Sie uns bitte.

BKL-Electronic Kreimendahl GmbH · Märkenstück 14 · 58509 Lüdenscheld
Tel: +49 (0)2351-3621-0 · Fax: +49 (0)2351-3621-29 · info@bkl-electronic.de

