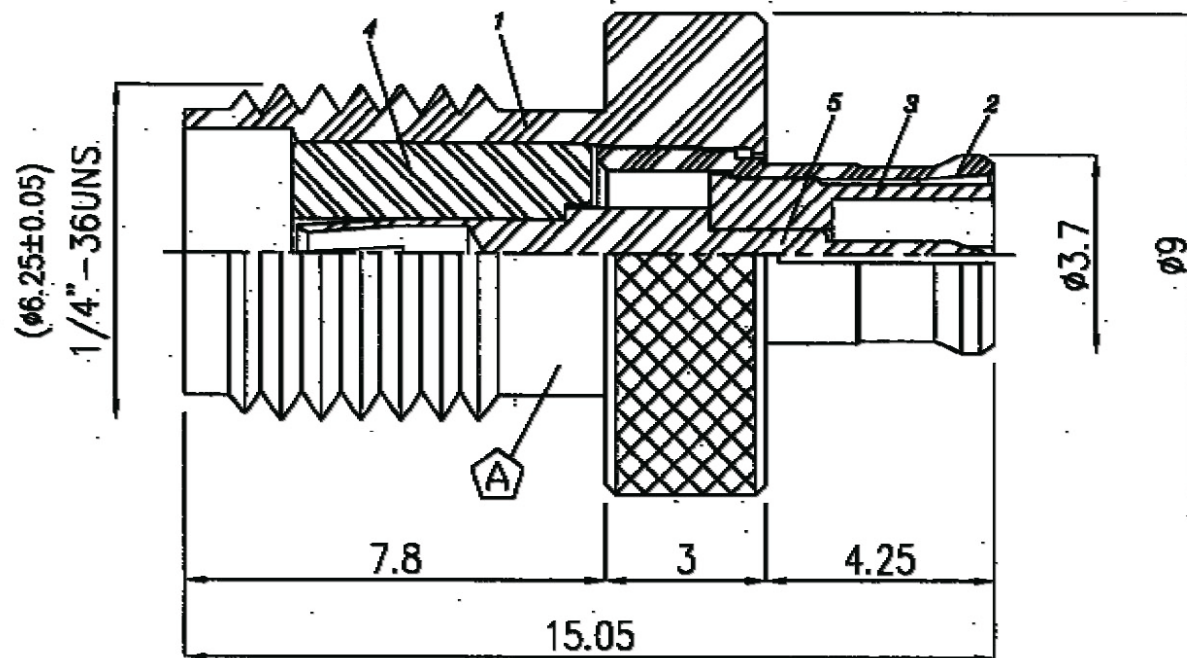


Artikel-Nr.: 0416314

Bez.: Adapter, MCX-Stecker auf SMA-Kupplung, vergoldet



A **PRESS PLACE**
*Press 3 points in the body
to fit the dielectric*

NO	DESCRIPTION	QTY	ITEM NO.	MATERIAL	PLATING
1	BODY 1	1	11S-312-ROHS	BRASS	GOLD
2	BODY 2	1	11-121L	BERYLLIUM COPPER	GOLD
3	DIELECTRIC 1	1	T-030043	PTFE	-
4	DIELECTRIC 2	1	T-040009	PTFE	-
5	CENTER PIN	1	11S-312	PHOSPHOR BRONZE	GOLD

www.bkl-electronic.de

Die Angaben auf unseren Datenblättern erfolgen nach bestem Wissen. Sie sind nur ein unverbindlicher Hinweis und dienen als Anhaltspunkt für Planungen. Sie befreien den Anwender nicht von eigener Prüfung der von uns gelieferten Produkte auf ihre Eignung für die beabsichtigten Anwendungszwecke. Änderungen behalten wir uns vor, falls neue Erkenntnisse dies erforderlich machen. Ausführungen können variieren. Sollten Sie ein Muster benötigen kontaktieren Sie uns bitte.

BKL-Electronic Kreimendahl GmbH · Märkenstück 14 · 58509 Lüdenscheid
Tel: +49 (0)2351-3621-0 · Fax: +49 (0)2351-3621-29 · info@bkl-electronic.de

