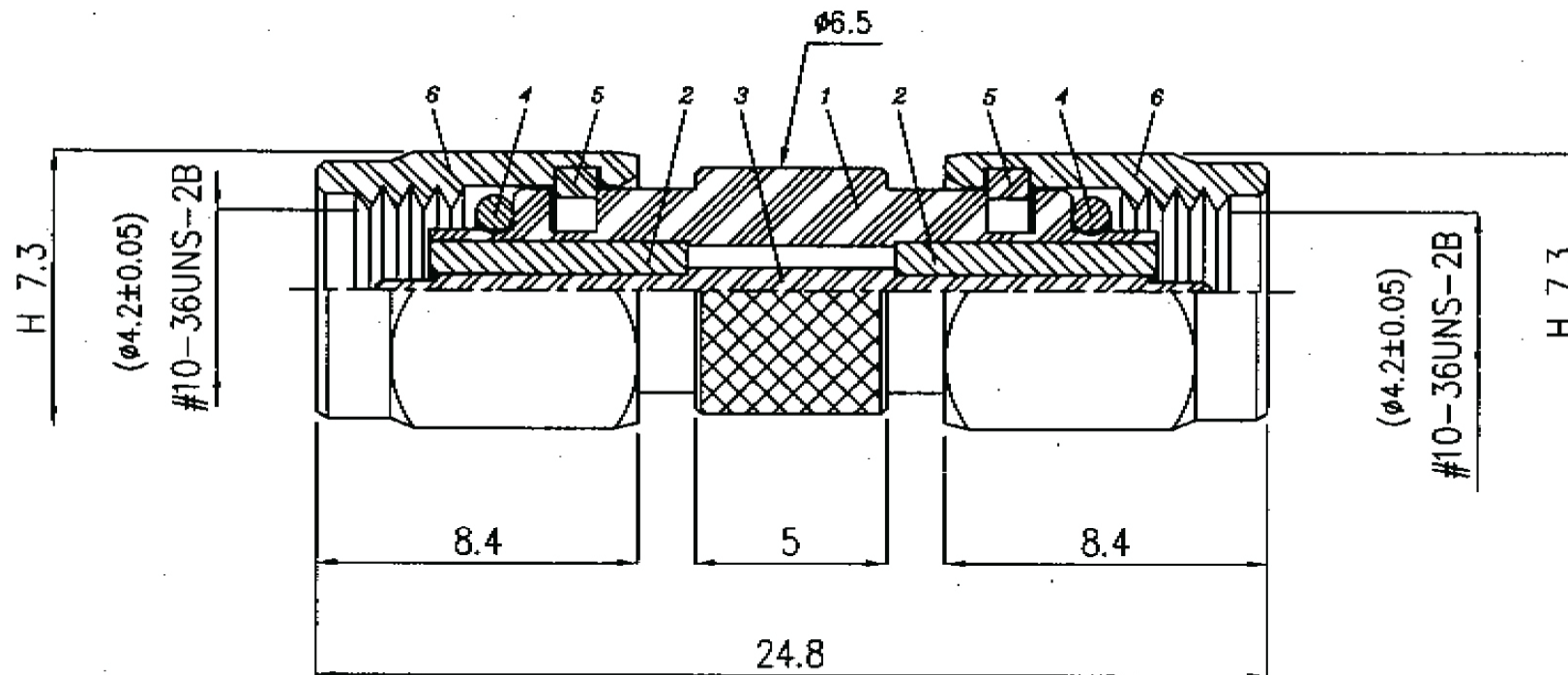


Artikel-Nr.: 0417202

Bez.: Adapter, SSMA-Stecker auf SSMA-Stecker, vergoldet



NO	DESCRIPTION	QTY	ITEM NO.	MATERIAL	PLATING
1	BODY	1	19-311-ROHS	BRASS	GOLD
2	DIELECTRIC	2	T-020062	PTFE	-
3	CENTER PIN	1	19-311	BRASS	GOLD
4	GASKET	2	C-05002	RUBBER	-
5	RETAINING RING	2	Cw-06002-ROHS	BRASS	-
6	SHELL	2	S-07002-ROHS	BRASS	GOLD

www.bkl-electronic.de

Die Angaben auf unseren Datenblättern erfolgen nach bestem Wissen. Sie sind nur ein unverbindlicher Hinweis und dienen als Anhaltspunkt für Planungen. Sie befreien den Anwender nicht von eigener Prüfung der von uns gelieferten Produkte auf ihre Eignung für die beabsichtigten Anwendungszwecke. Änderungen behalten wir uns vor, falls neue Erkenntnisse dies erforderlich machen. Ausführungen können variieren. Sollten Sie ein Muster benötigen kontaktieren Sie uns bitte.

BKL-Electronic Kreimendahl GmbH · Märkenstück 14 · 58509 Lüdenscheid
Tel: +49 (0)2351-3621-0 · Fax: +49 (0)2351-3621-29 · info@bkl-electronic.de

