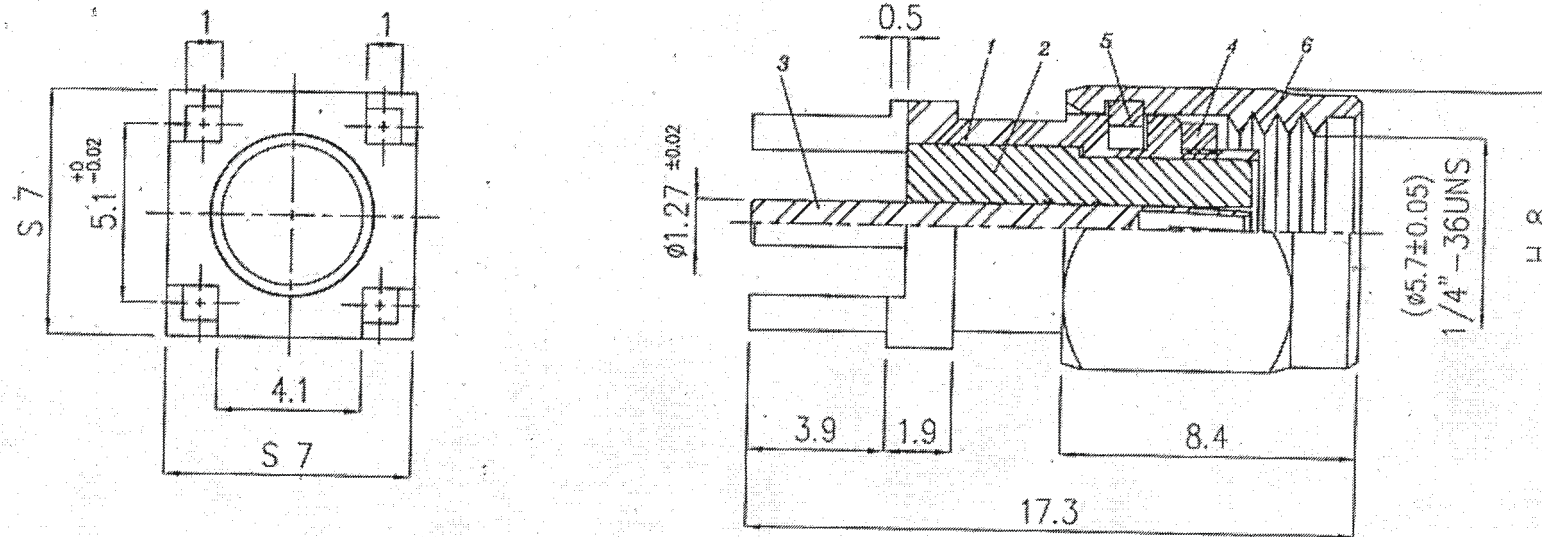


Artikel-Nr.: 0419021

Bez.: SMA-Reverse Einbaustecker 50 Ohm, vergoldete Printausf. 180°, Teflon-Isolation



NO	DESCRIPTION	QTY	ITEM NO.	MATERIAL	PLATING
1	BODY	1	S-P115	BRASS	GOLD 3-5 μ MIN.
2	DIELECTRIC	1	T-040041	TEFLON	-
3	CENTER PIN	1	S-AP115	BRASS	GOLD 3-5 μ MIN.
4	GASKET	1	G-06001	RUBBER	-
5	RETAINING RING	1	CW-06001	BRASS	GOLD 3-5 μ MIN.
6	SHELL	1	S-08001	BRASS	GOLD 3-5 μ MIN.

Dimensions Are In Millimeters
Unless Otherwise Specified

Tolerances

0.5-6	=	± 0.2
6-30	=	± 0.4
30-120	=	± 0.6
120-315	=	± 1.0
315-1000	=	± 1.6
1000-2000	=	± 2.4

CAT. XX-RF

www.bkl-electronic.de

Die Angaben auf unseren Datenblättern erfolgen nach bestem Wissen. Sie sind nur ein unverbindlicher Hinweis und dienen als Anhaltspunkt für Planungen. Sie befreien den Anwender nicht von eigener Prüfung der von uns gelieferten Produkte auf ihre Eignung für die beabsichtigten Anwendungszwecke. Änderungen behalten wir uns vor, falls neue Erkenntnisse dies erforderlich machen. Ausführungen können variieren. Sollten Sie ein Muster benötigen kontaktieren Sie uns bitte.

BKL-Electronic Kreimendahl GmbH · Märkenstück 14 · 58509 Lüdenscheid
Tel: +49 (0)2351-3621-0 · Fax: +49 (0)2351-3621-29 · info@bkl-electronic.de

