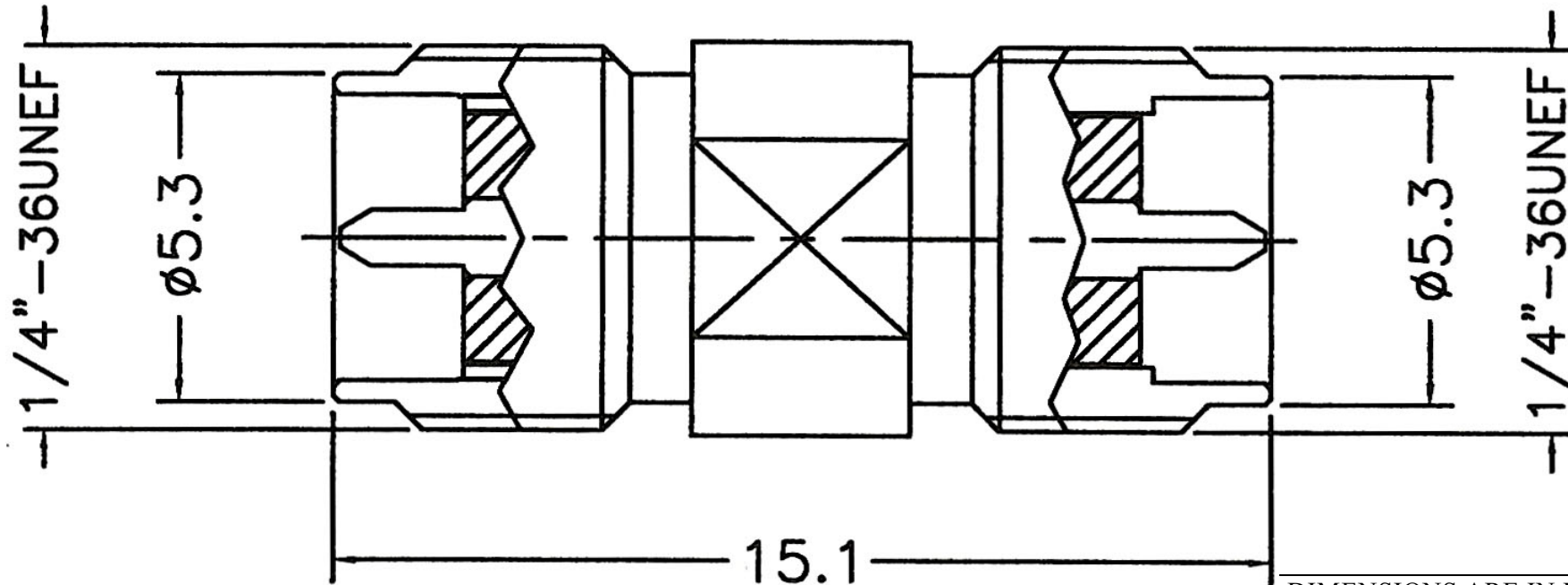


Artikel-Nr.: 0419103

Bez.: SMA-Reverse Adapter 50 Ohm, SMA-Reverse-Kupplung auf SMA-Reverse-Kupplung, vergoldete Ausführung, Teflon-Isolation



DIMENSIONS ARE IN MILLIMETERS

NO	DESCRIPTION	MATERIAL	Q'TY	FINISH
4	CENTER PIN	BRASS	1	GOLD
3	INSULATOR	TEFLON	2	
2	WASHER	BRASS	1	GOLD
1	BODY	BRASS	1	GOLD

RoHS COMPLIANT	
TITLE: REVERSE POLARITY SMA	FEMALE TO REVERSE
POLARITY SMA FEMALE ADAPTOR	

UNLESS OTHERWISE SPECIFIED

TOLERANCES	0.5=±0.2
	6-30=±0.4
	30-120=±0.6
	120-315=±1.0
	315-1000=±1.6
	1000-2000=±2.4

www.bkl-electronic.de

Die Angaben auf unseren Datenblättern erfolgen nach bestem Wissen. Sie sind nur ein unverbindlicher Hinweis und dienen als Anhaltspunkt für Planungen. Sie befreien den Anwender nicht von eigener Prüfung der von uns gelieferten Produkte auf ihre Eignung für die beabsichtigten Anwendungszwecke. Änderungen behalten wir uns vor, falls neue Erkenntnisse dies erforderlich machen. Ausführungen können variieren. Sollten Sie ein Muster benötigen kontaktieren Sie uns bitte.

BKL-Electronic Kreimendahl GmbH · Märkenstück 14 · 58509 Lüdenscheid
Tel: +49 (0)2351-3621-0 · Fax: +49 (0)2351-3621-29 · info@bkl-electronic.de

