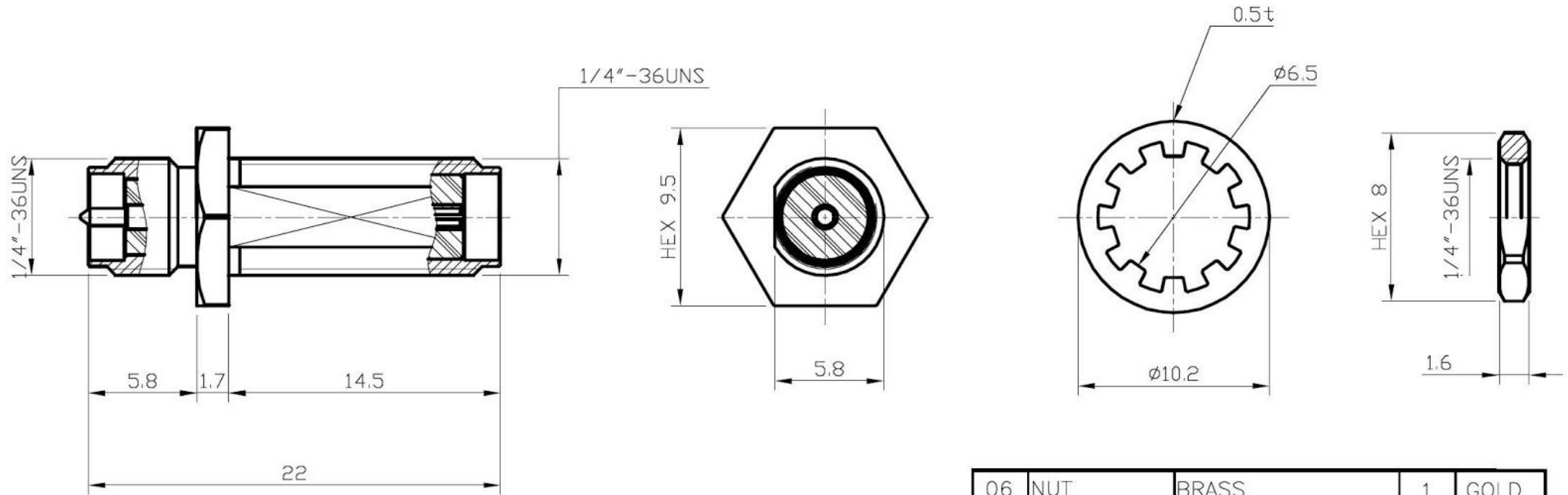


Artikel-Nr.: 0419105

Bez.: Einbauadapter, Reverse SMA-Kupplung auf SMA-Kupplung, 50 Ohm, Teflon-Isolation, vergoldet



NOMINAL IMPEDANCE: 50Ω
 FREQUENCY RANGE: 0 ~ 6GHz
 VSWR: 1.3 MAX

DIMENSIONS ARE IN MILLIMETERS

UNLESS OTHERWISE SPECIFIED
 TOLERANCES 0.5-6=±0.2
 6-30=±0.4
 30-120=±0.6
 120-315=±1.0
 315-1000=±1.6
 1000-2000=±2.4

RoHS COMPLIANT

06	NUT	BRASS	1	GOLD
05	WASHER	BRASS	1	GOLD
04	INSULATOR	TEFLON	1	
03	CENTER PIN	PHOSPHOR BRONZE	1	GOLD
02	INSULATOR	TEFLON	1	
01	BODY	BRASS	1	GOLD
NO	DESCRIPTION	MATERIAL	Q'TY	FINISH

TITLE: REVERSE POLARITY SMA FEMALE TO
 STANDARD SMA FEMALE BULKHEAD
 ADAPTOR

www.bkl-electronic.de

Die Angaben auf unseren Datenblättern erfolgen nach bestem Wissen. Sie sind nur ein unverbindlicher Hinweis und dienen als Anhaltspunkt für Planungen. Sie befreien den Anwender nicht von eigener Prüfung der von uns gelieferten Produkte auf ihre Eignung für die beabsichtigten Anwendungszwecke. Änderungen behalten wir uns vor, falls neue Erkenntnisse dies erforderlich machen. Ausführungen können variieren. Sollten Sie ein Muster benötigen kontaktieren Sie uns bitte.

BKL-Electronic Kreimendahl GmbH · Märkenstück 14 · 58509 Lüdenscheid
 Tel: +49 (0)2351-3621-0 · Fax: +49 (0)2351-3621-29 · info@bkl-electronic.de

