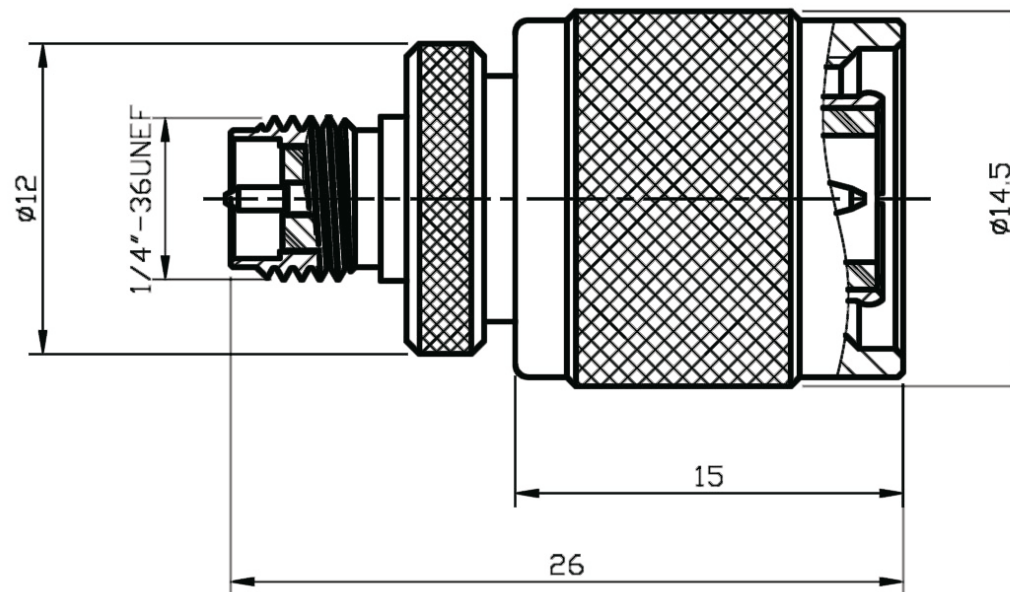


Artikel-Nr.: 0419126

Bez.: Adapter, TNC-Stecker auf Reverse SMA-Kupplung



08	SHELL	BRASS	1	NICKEL
07	GASKET	RUBBER	1	
06	INNER RETAINING RING	BRASS	1	NICKEL
05	WASHER	BRASS	1	NICKEL
04	INSULATOR	TEFLON	1	
03	CENTER PIN	BRASS	1	GOLD
02	INSULATOR	TEFLON	1	
01	BODY	BRASS	1	NICKEL
NO	DESCRIPTION	MATERIAL	Q'TY	FINISH

www.bkl-electronic.de

Die Angaben auf unseren Datenblättern erfolgen nach bestem Wissen. Sie sind nur ein unverbindlicher Hinweis und dienen als Anhaltspunkt für Planungen. Sie befreien den Anwender nicht von eigener Prüfung der von uns gelieferten Produkte auf ihre Eignung für die beabsichtigten Anwendungszwecke. Änderungen behalten wir uns vor, falls neue Erkenntnisse dies erforderlich machen. Ausführungen können variieren. Sollten Sie ein Muster benötigen kontaktieren Sie uns bitte.

BKL-Electronic Kreimendahl GmbH · Märkenstück 14 · 58509 Lüdenscheid
Tel: +49 (0)2351-3621-0 · Fax: +49 (0)2351-3621-29 · info@bkl-electronic.de

