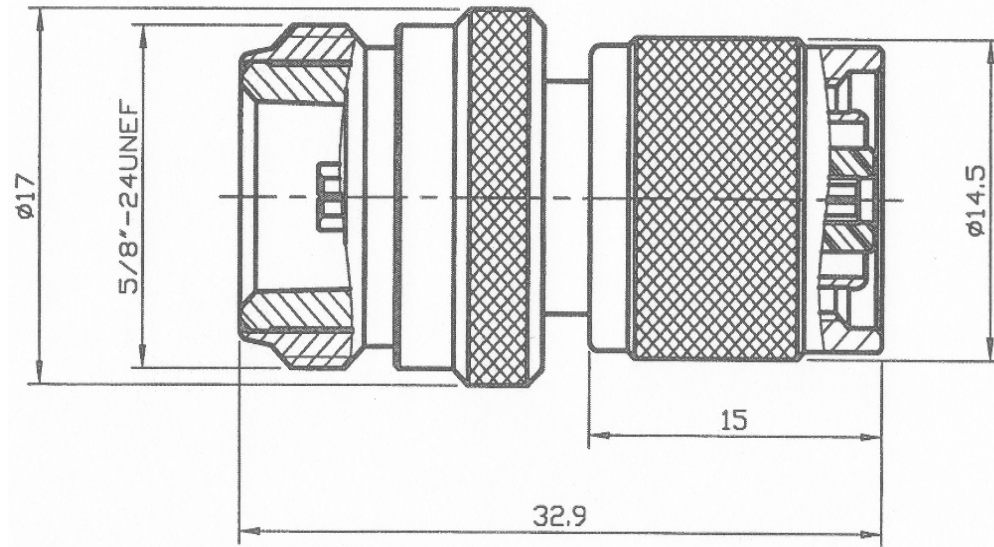


Artikel-Nr.: 0419416

Bez.: TNC-Reverse/Standard Adapter 50 Ohm, Teflon-Isol., TNC-Reverse-Stecker auf N-Standard-Kupplung



09	BODY	BRASS	1	NICKEL
08	RETAINING HOLDER	BRASS	1	NICKEL
07	INSULATOR	TEFLON	1	
06	CENTER PIN	PHOSPHOR BRONZE	1	GOLD
05	WASHER	BRASS	1	NICKEL
04	INNER RETAINING RING	SK5	1	NICKEL
03	GASKET	SILICONE	1	
02	INSULATOR	TEFLON	1	
01	SHELL	BRASS	1	NICKEL
NO	DESCRIPTION	MATERIAL	Q'TY	FINISH

www.bkl-electronic.de

Die Angaben auf unseren Datenblättern erfolgen nach bestem Wissen. Sie sind nur ein unverbindlicher Hinweis und dienen als Anhaltspunkt für Planungen.

Sie befreien den Anwender nicht von eigener Prüfung der von uns gelieferten Produkte auf ihre Eignung für die beabsichtigten Anwendungszwecke.

Änderungen behalten wir uns vor, falls neue Erkenntnisse dies erforderlich machen. Ausführungen können variieren.

Sollten Sie ein Muster benötigen kontaktieren Sie uns bitte.

BKL-Electronic Kreimendahl GmbH · Märkenstück 14 · 58509 Lüdenscheid

Tel: +49 (0)2351-3621-0 · Fax: +49 (0)2351-3621-29 · info@bkl-electronic.de

