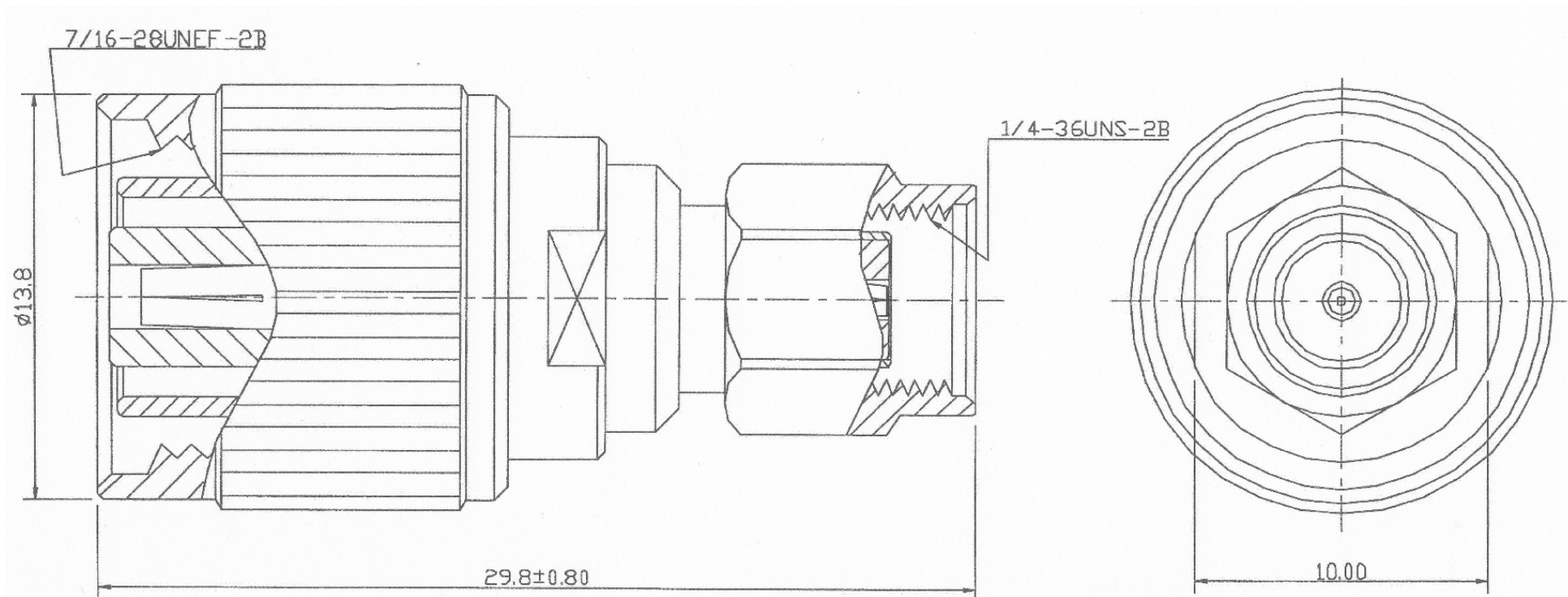


Artikel-Nr.: 0419417

Bez.: Adapter, TNC-Reverse Stecker auf SMA Reverse Stecker, vergoldet



**ELECTRICAL PERFORMANCE:**

1. Impedance : 50 ohms
2. Frequency Range : 0~4GHz
3. Working Voltage : 500 Vrms maximum
4. Dielectric Withstanding Voltage : 1500 Vrms maximum
5. Insulator Resistance : 5000 Megohms minimum

SHELL	BRASS	GOLD/NICKEL
C-RING	STEEL	NONE
GASKET	SLRUBBER	NONE
CONTACT	BE. COPPER	GOLD30u"
INSULATOR	TEFLON	NONE
BODY	BRASS	GOLD/NICKEL
DESCRIPTION	MATERIALS	FINISHED

[www.bkl-electronic.de](http://www.bkl-electronic.de)

Die Angaben auf unseren Datenblättern erfolgen nach bestem Wissen. Sie sind nur ein unverbindlicher Hinweis und dienen als Anhaltspunkt für Planungen. Sie befreien den Anwender nicht von eigener Prüfung der von uns gelieferten Produkte auf ihre Eignung für die beabsichtigten Anwendungszwecke. Änderungen behalten wir uns vor, falls neue Erkenntnisse dies erforderlich machen. Ausführungen können variieren. Sollten Sie ein Muster benötigen kontaktieren Sie uns bitte.

BKL-Electronic Kreimendahl GmbH · Märkenstück 14 · 58509 Lüdenscheid  
Tel: +49 (0)2351-3621-0 · Fax: +49 (0)2351-3621-29 · [info@bkl-electronic.de](mailto:info@bkl-electronic.de)

