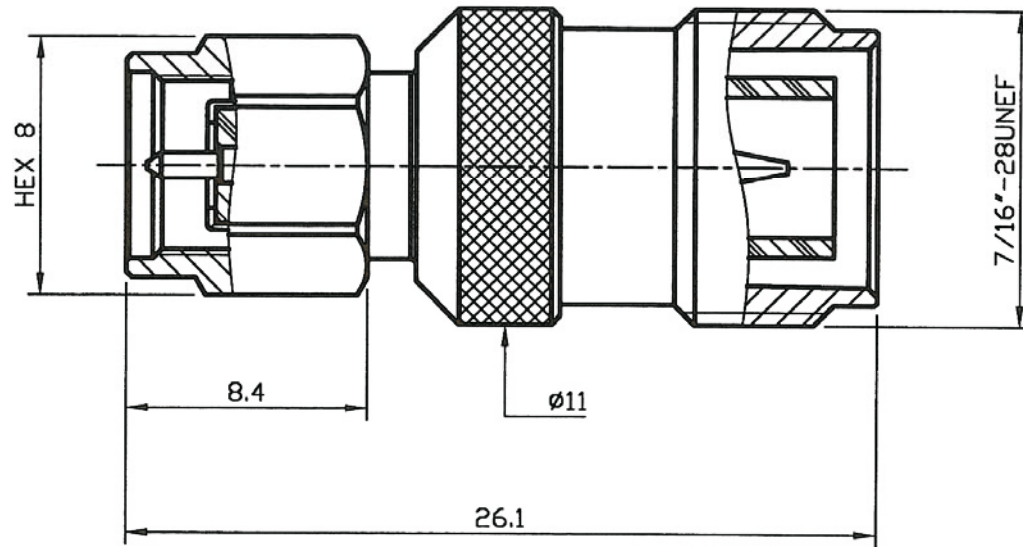


Artikel-Nr.: 0419424

Bez.: Adapter, Reverse TNC-Kupplung auf SMA-Stecker



08	BODY	BRASS	1	NICKEL
07	INSULATOR	TEFLON	1	
06	PRESS WASHER	BRASS	1	NICKEL
05	CENTER PIN	BRASS	1	GOLD
04	INSULATOR	TEFLON	1	
03	INNER RETAINING RING	STAINLESS	1	
02	GASKET	SILICONE	1	RED
01	SHELL	BRASS	1	NICKEL
NO	DESCRIPTION	MATERIAL	Q'TY	FINISH

www.bkl-electronic.de

Die Angaben auf unseren Datenblättern erfolgen nach bestem Wissen. Sie sind nur ein unverbindlicher Hinweis und dienen als Anhaltspunkt für Planungen. Sie befreien den Anwender nicht von eigener Prüfung der von uns gelieferten Produkte auf ihre Eignung für die beabsichtigten Anwendungszwecke. Änderungen behalten wir uns vor, falls neue Erkenntnisse dies erforderlich machen. Ausführungen können variieren. Sollten Sie ein Muster benötigen kontaktieren Sie uns bitte.

BKL-Electronic Kreimendahl GmbH · Märkenstück 14 · 58509 Lüdenscheid
Tel: +49 (0)2351-3621-0 · Fax: +49 (0)2351-3621-29 · info@bkl-electronic.de

