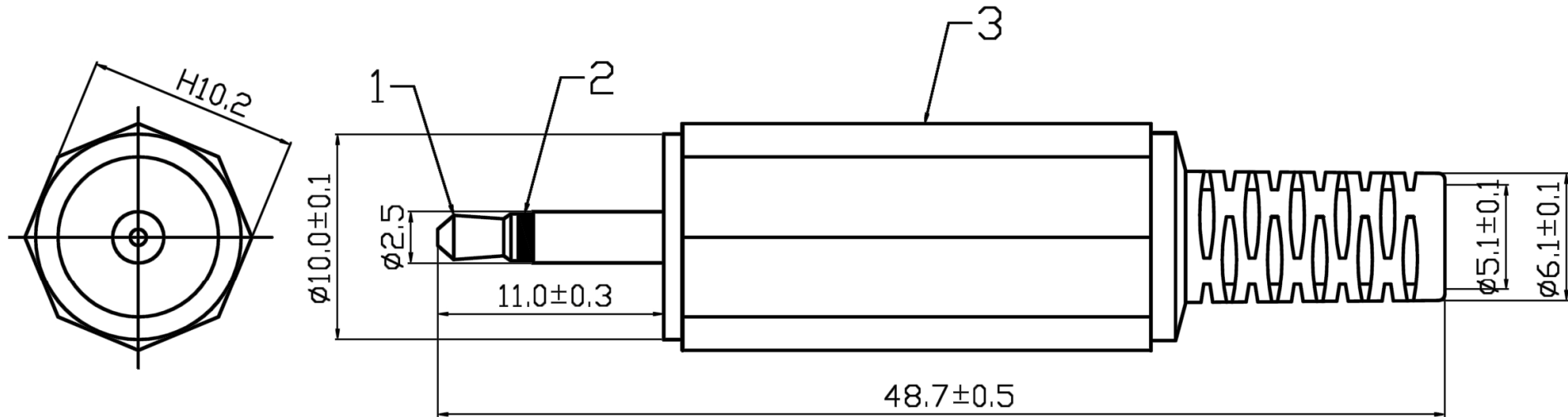
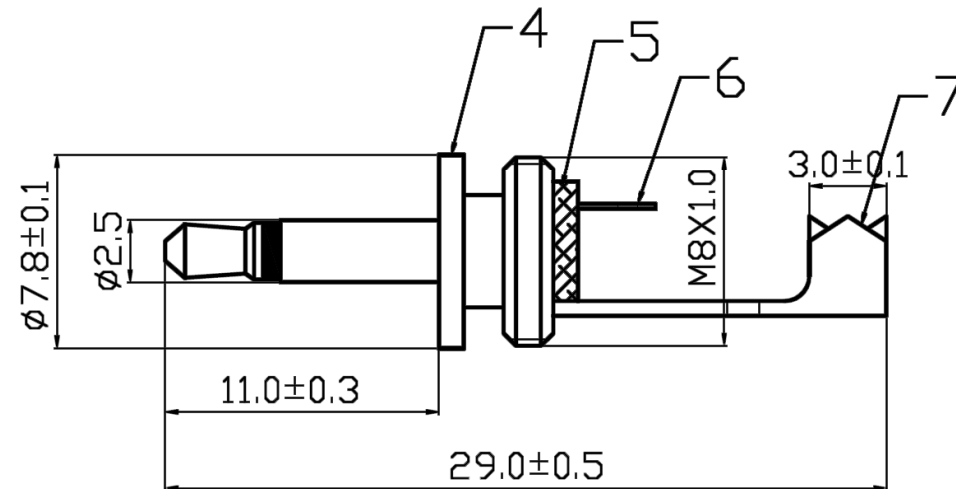


Artikel-Nr.: 072117

Bez.: Klinkenstecker, gerade Ausführung, 2,5 mm, Mono



7	CRIMPING PATCH	Fe
6	SOLDERING PATCH	BRASS
5	DIELECTRIC	POM
4	BODY	BRASS
3	PLASTIC HANDLE	PVC
2	DIELECTRIC	POM
1	FRONT POINT	BRASS
ITEM	DESIGNATION	MATERIAL



TITLE: 2.5MM MONO PLUG WITH BAKELITE

HANDLE

RoHS COMPLIANT

www.bkl-electronic.de

Die Angaben auf unseren Datenblättern erfolgen nach bestem Wissen. Sie sind nur ein unverbindlicher Hinweis und dienen als Anhaltspunkt für Planungen. Sie befreien den Anwender nicht von eigener Prüfung der von uns gelieferten Produkte auf ihre Eignung für die beabsichtigten Anwendungszwecke. Änderungen behalten wir uns vor, falls neue Erkenntnisse dies erforderlich machen. Ausführungen können variieren. Sollten Sie ein Muster benötigen kontaktieren Sie uns bitte.

BKL-Electronic Kreimendahl GmbH · Märkenstück 14 · 58509 Lüdenscheid
Tel: +49 (0)2351-3621-0 · Fax: +49 (0)2351-3621-29 · info@bkl-electronic.de

