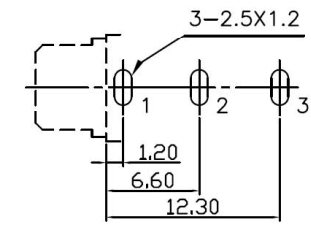
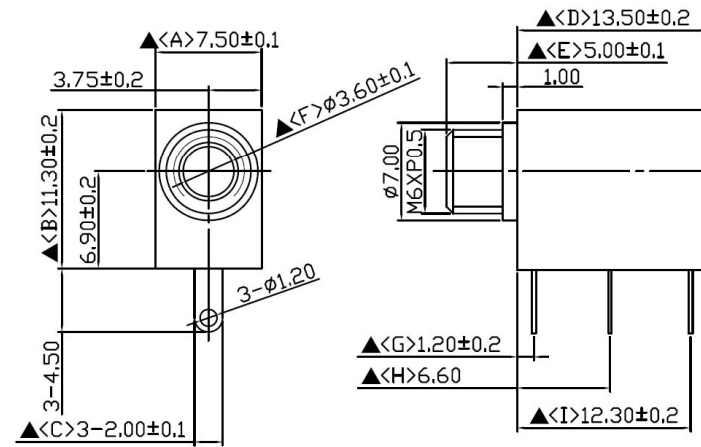
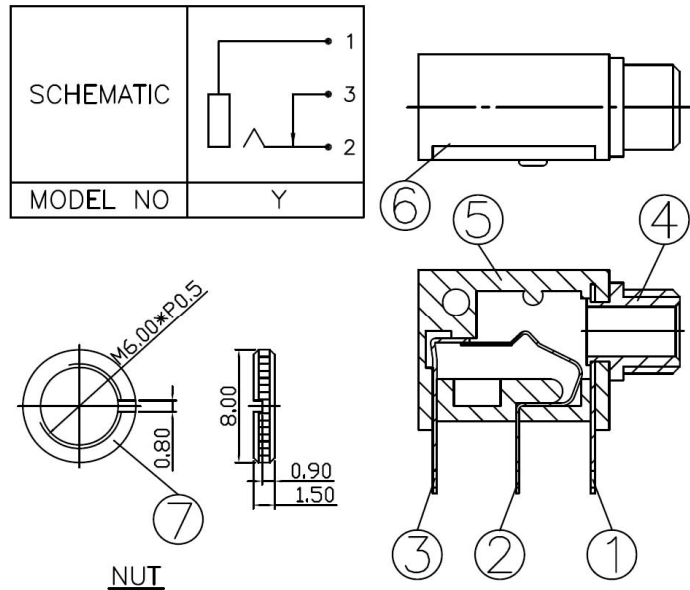


Artikel-Nr.: 072319

Bez.: Klinken Einbaubuchse 3,5mm mono, mit Schalter und Gewinde,
Kunststoffgehäuse schmal, Printausführung 90°



Pin Hole Layout
(Jack Bottom View)

| | | | | |
|-----|----------------|----------------------|------|---------------|
| 7. | Nut | 1.5T Brass | 1 | Nickel Plated |
| 6. | Cover | PC | 1 | Transparent |
| 5. | Housing | POM | 1 | Black Color |
| 4. | Barrel | Brass | 1 | Nickel Plated |
| 3. | Break Terminal | 0.3T Brass | 1 | Silver Plated |
| 2. | Tip Spring | 0.2T Phosphor Bronze | 1 | Silver Plated |
| 1. | Earth Terminal | 0.3T Brass | 1 | Silver Plated |
| NO. | Description | Material | Q'TY | Finish |

SPECIFICATIONS:
 Contact Resistance : 30mΩ max
 Insulation Resistance : 100MΩ min. at DC 500V
 Dielectric Withstanding Voltage: AC 500V for one minute

DIMENSIONS ARE IN MILLIMETERS

TOLERANCE UNLESS OTHERWISE SPECIFIED

LINEAR 0.0±0.25
0.00±0.15

ANGLES ± 3

RoHS COMPLIANT

3.5MM PHONE JACK METAL BUSHING WITH M6*P0.5 THREAD

www.bkl-electronic.de

Die Angaben auf unseren Datenblättern erfolgen nach bestem Wissen. Sie sind nur ein unverbindlicher Hinweis und dienen als Anhaltspunkt für Planungen.

Sie befreien den Anwender nicht von eigener Prüfung der von uns gelieferten Produkte auf ihre Eignung für die beabsichtigten Anwendungszwecke.

Änderungen behalten wir uns vor, falls neue Erkenntnisse dies erforderlich machen. Ausführungen können variieren.

Sollten Sie ein Muster benötigen kontaktieren Sie uns bitte.

BKL-Electronic Kreimendahl GmbH · Märkenstück 14 · 58509 Lüdenscheid

Tel: +49 (0)2351-3621-0 · Fax: +49 (0)2351-3621-29 · info@bkl-electronic.de

