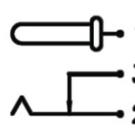
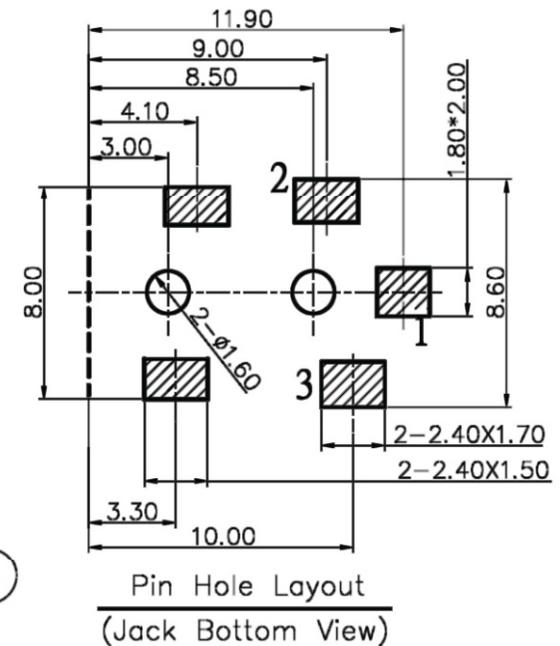
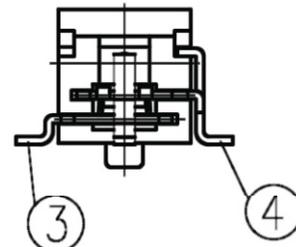
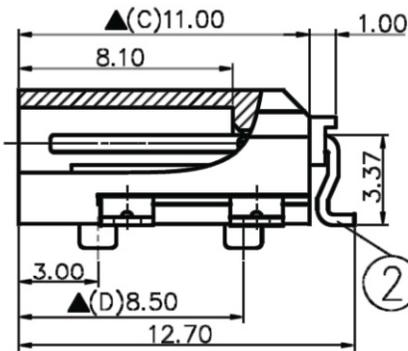
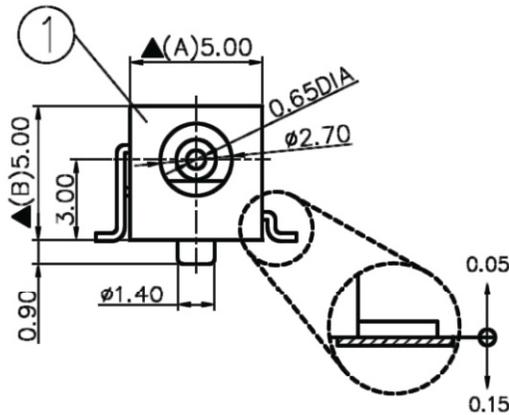
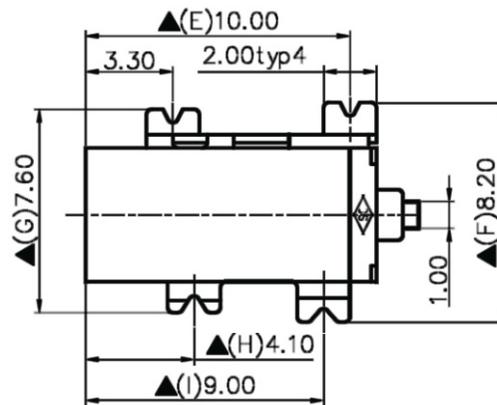


Artikel-Nr.: 072323

Bez.: DC-Einbaubuchse, Schalter in Ruhestellung geschl., Stift 0,65mm

<b>SCHEMATIC</b>	
<b>MODEL</b>	<b>C</b>



NO.	Description	Material	Q'TY	Finish
4.	Break Terminal	0.3T Bronze	1	Silver Plated
3.	Sleeve Spring	0.3T Phosphor Bronze	1	Silver Plated
2.	Pin( $\phi 0.65$ )	Phosphor Bronze	1	Silver Plated
1.	Housing	PA9T	1	Black Color

**SPECIFICATIONS:**  
 Contact Resistance : 30m $\Omega$  max  
 Current Rating : Max 5.0A , 24VDC  
 Insulation Resistance : 100M $\Omega$  min. at DC 500V  
 Dielectric Withstanding Voltage: AC 500V for one minute  
 Remark: ▲: The Most Important Dimension

[www.bkl-electronic.de](http://www.bkl-electronic.de)

Die Angaben auf unseren Datenblättern erfolgen nach bestem Wissen. Sie sind nur ein unverbindlicher Hinweis und dienen als Anhaltspunkt für Planungen. Sie befreien den Anwender nicht von eigener Prüfung der von uns gelieferten Produkte auf ihre Eignung für die beabsichtigten Anwendungszwecke. Änderungen behalten wir uns vor, falls neue Erkenntnisse dies erforderlich machen. Ausführungen können variieren. Sollten Sie ein Muster benötigen kontaktieren Sie uns bitte.

BKL-Electronic Kreimendahl GmbH · Märkenstück 14 · 58509 Lüdenscheid  
 Tel: +49 (0)2351-3621-0 · Fax: +49 (0)2351-3621-29 · [info@bkl-electronic.de](mailto:info@bkl-electronic.de)

