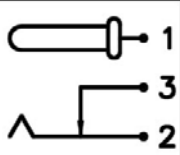
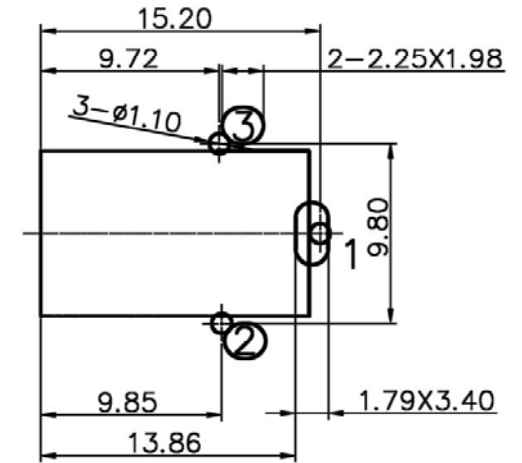
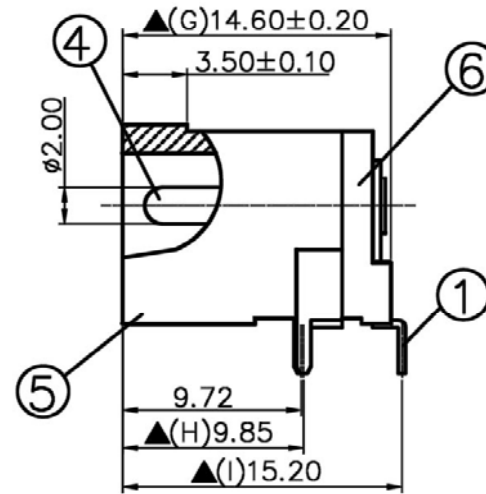
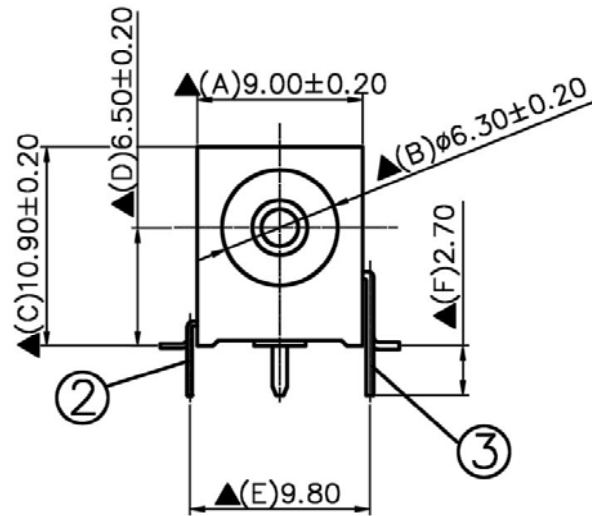


Artikel-Nr.: 072375

Bez.: DC-Einbaubuchse, Schalter in Ruhestellung geschl., Printmontage, Stift 2,1mm

| | |
|-----------|---|
| SCHEMATIC |  |
| | MODEL NO |



Pin Hole Layout
(Jack Bottom View)

| NO. | Description | Material | Q'TY | Finish |
|-----|----------------|-----------------------|------|---------------|
| 6. | Cover | PA9T | 1 | Black Color |
| 5. | Housing | PA9T | 1 | Black Color |
| 4. | Pin(2.0Ø) | Copper | 1 | Nickel Plated |
| 3. | Break Terminal | 0.4T Brass | 1 | Silver Plated |
| 2. | Sleeve Spring | 0.25T Phosphor Bronze | 1 | Silver Plated |
| 1. | Pin Terminal | 0.4T Brass | 1 | Silver Plated |

SPECIFICATIONS:

Contact Resistance : 30mΩ max
Current Rating : Max 5.0A , 16V DC
Insulation Resistance : 100MΩ min. at DC 500V
Dielectric Withstand Voltage : AC 500V for one minute
 Remark: ▲ : The Most Important Dimension

www.bkl-electronic.de

Die Angaben auf unseren Datenblättern erfolgen nach bestem Wissen. Sie sind nur ein unverbindlicher Hinweis und dienen als Anhaltspunkt für Planungen. Sie befreien den Anwender nicht von eigener Prüfung der von uns gelieferten Produkte auf ihre Eignung für die beabsichtigten Anwendungszwecke. Änderungen behalten wir uns vor, falls neue Erkenntnisse dies erforderlich machen. Ausführungen können variieren. Sollten Sie ein Muster benötigen kontaktieren Sie uns bitte.

BKL-Electronic Kreimendahl GmbH · Märkenstück 14 · 58509 Lüdenscheid
 Tel: +49 (0)2351-3621-0 · Fax: +49 (0)2351-3621-29 · info@bkl-electronic.de

