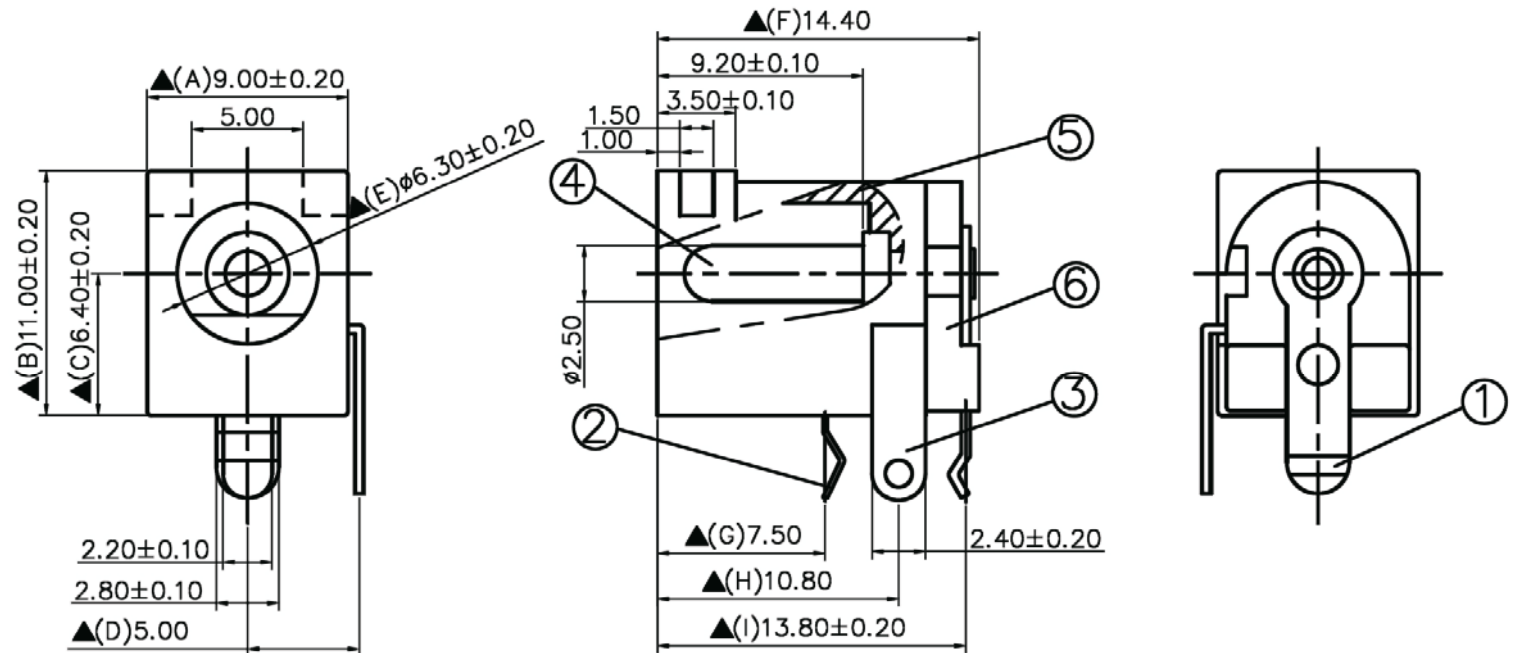


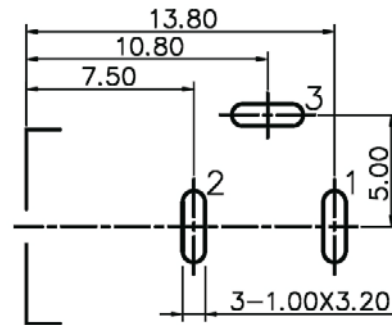
Artikel-Nr.: 072763

Bez.: DC-Einbaubuchse, Schalter in Ruhestellung geschl., mit Gehäusenut, Winkelkontakte, Stift 2,5mm



| | |
|-----------|------------|
| SCHEMATIC | |
| | CODEL NO C |

| NO. | Description | Material | Q'TY | Finish |
|-----|------------------|----------------------|------|---------------|
| 6. | Cover | PBT+30% Fibre Glass | 1 | Black Color |
| 5. | Housing | PBT+30% Fibre Glass | 1 | Black Color |
| 4. | Pin(2.5 ϕ) | Copper | 1 | Nickel Plated |
| 3. | Break Terminal | 0.4T Brass | 1 | Silver Plated |
| 2. | Sleeve Spring | 0.2T Phosphor Bronze | 1 | Silver Plated |
| 1. | Pin Terminal | 0.4T Brass | 1 | Silver Plated |



Pin Hole Layout
(Jack Bottom View)

SPECIFICATIONS:

Contact Resistance : 30m Ω max
 Current Rating : Max 5.0A , 24V DC
 Insulation Resistance : 100M Ω min. at DC 500V
 Dielectric Withstand Voltage : AC 500V for one minute

www.bkl-electronic.de

Die Angaben auf unseren Datenblättern erfolgen nach bestem Wissen. Sie sind nur ein unverbindlicher Hinweis und dienen als Anhaltspunkt für Planungen. Sie befreien den Anwender nicht von eigener Prüfung der von uns gelieferten Produkte auf ihre Eignung für die beabsichtigten Anwendungszwecke. Änderungen behalten wir uns vor, falls neue Erkenntnisse dies erforderlich machen. Ausführungen können variieren. Sollten Sie ein Muster benötigen kontaktieren Sie uns bitte.

BKL-Electronic Kreimendahl GmbH · Märkenstück 14 · 58509 Lüdenscheid
 Tel: +49 (0)2351-3621-0 · Fax: +49 (0)2351-3621-29 · info@bkl-electronic.de

