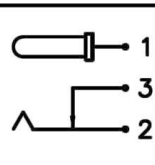
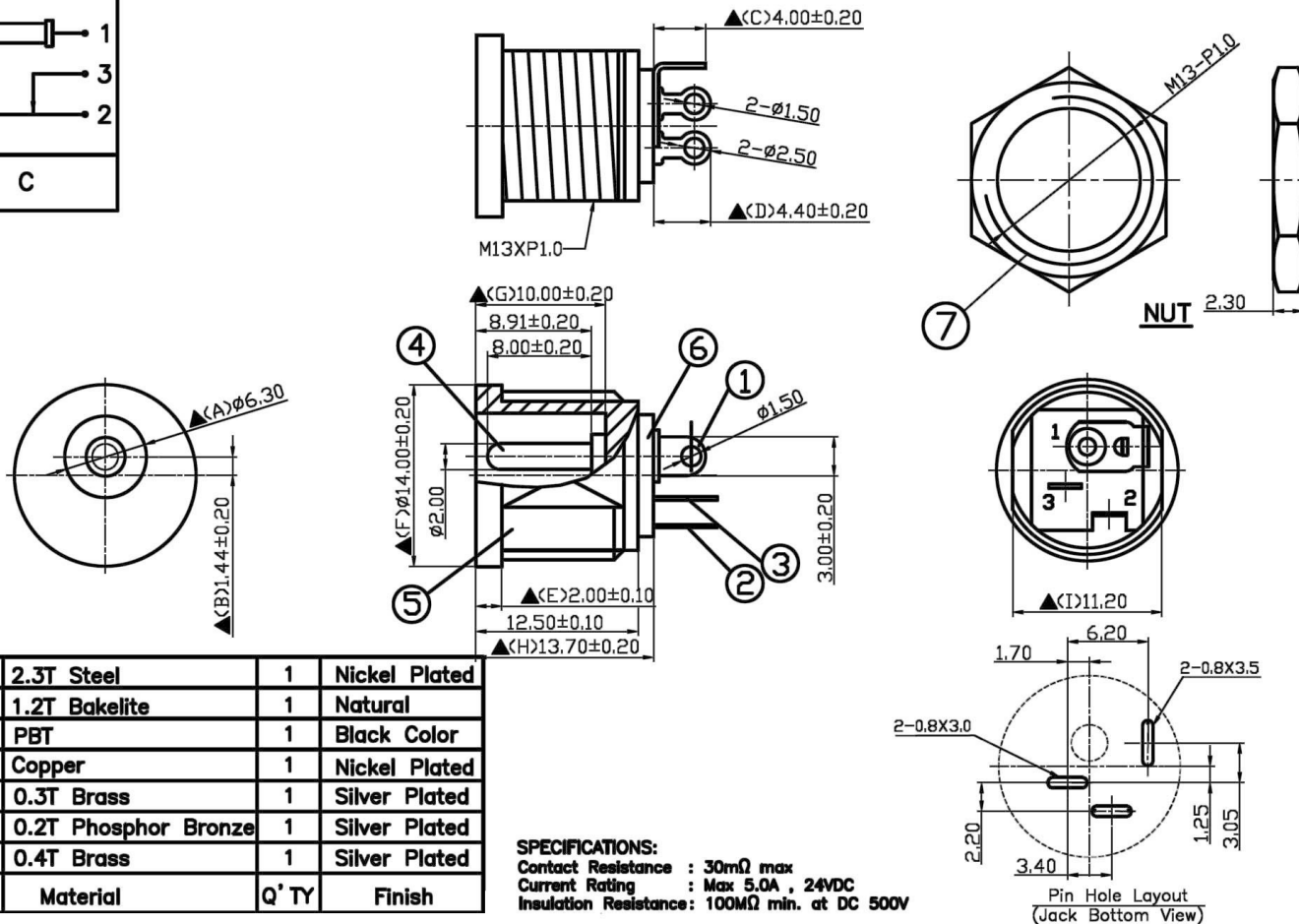


Artikel-Nr.: 072780

Bez.: DC-Einbaubuchse, 2,1x5,5mm, Einlochmontage, isolierter Einbau, Schalter geschlossen

SCHEMATIC	
MODEL NO	C



DIMENSIONS ARE IN MILLIMETERS

TOLERANCE UNLESS OTHERWISE SPECIFIED

LINEAR | 0.0 \pm 0.25

0.00 \pm 0.15

ANGLES | \pm 3

www.bkl-electronic.de

Die Angaben auf unseren Datenblättern erfolgen nach bestem Wissen. Sie sind nur ein unverbindlicher Hinweis und dienen als Anhaltspunkt für Planungen. Sie befreien den Anwender nicht von eigener Prüfung der von uns gelieferten Produkte auf ihre Eignung für die beabsichtigten Anwendungszwecke.

Änderungen behalten wir uns vor, falls neue Erkenntnisse dies erforderlich machen. Ausführungen können variieren.

Sollten Sie ein Muster benötigen kontaktieren Sie uns bitte.

BKL-Electronic Kreimendahl GmbH · Märkenstück 14 · 58509 Lüdenscheid

Tel: +49 (0)2351-3621-0 · Fax: +49 (0)2351-3621-29 · info@bkl-electronic.de

RoHS COMPLIANT

TITLE: DIA. 2.0MM DC POWER JACK RATING:

5A/24VDC

MATING CYCLES:5000 TIMES

