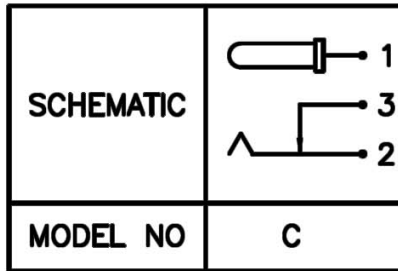


Artikel-Nr.: 072781

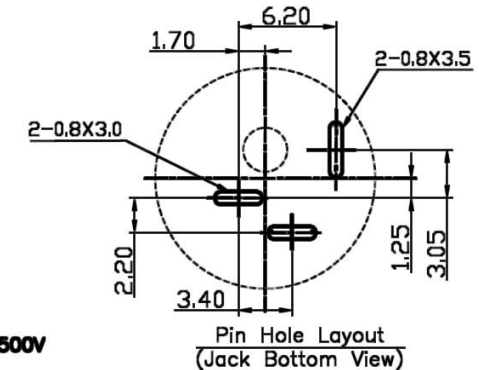
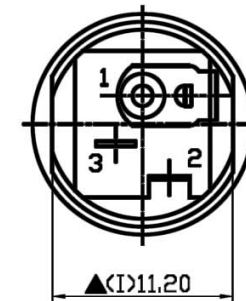
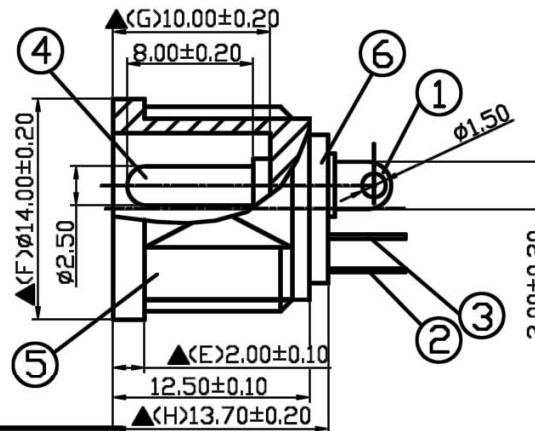
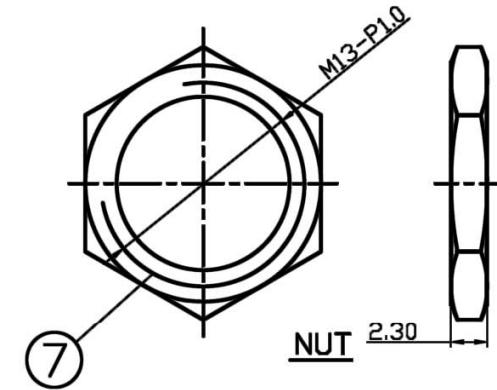
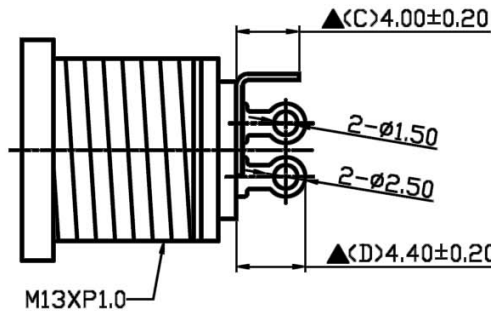
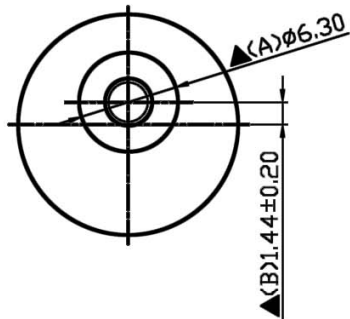
Bez.: DC-Einbaubuchse, Schalter in Ruhestellung geschl., runde Ausf., isolierter Einbau, Stift 2,5mm



RoHS COMPLIANT

TITLE: DIA. 2.5MM DC POWER JACK

RATING: 5A/24VDC



NO.	Description	Material	Q' TY	Finish
7.	Nut	2.3T Steel	1	Nickel Plated
6.	Insulator	1.2T Bakelite	1	Natural
5.	Housing	PBT	1	Black Color
4.	Pin(2.5 ϕ)	Copper	1	Nickel Plated
3.	Break Terminal	0.3T Brass	1	Silver Plated
2.	Sleeve Spring	0.2T Phosphor Bronze	1	Silver Plated
1.	Pin Terminal	0.4T Brass	1	Silver Plated

SPECIFICATIONS:
 Contact Resistance : 30m Ω max
 Current Rating : Max 5.0A , 24VDC
 Insulation Resistance: 100M Ω min. at DC 500V

www.bkl-electronic.de

Die Angaben auf unseren Datenblättern erfolgen nach bestem Wissen. Sie sind nur ein unverbindlicher Hinweis und dienen als Anhaltspunkt für Planungen. Sie befreien den Anwender nicht von eigener Prüfung der von uns gelieferten Produkte auf ihre Eignung für die beabsichtigten Anwendungszwecke. Änderungen behalten wir uns vor, falls neue Erkenntnisse dies erforderlich machen. Ausführungen können variieren. Sollten Sie ein Muster benötigen kontaktieren Sie uns bitte.

BKL-Electronic Kreimendahl GmbH · Märkenstück 14 · 58509 Lüdenscheid
 Tel: +49 (0)2351-3621-0 · Fax: +49 (0)2351-3621-29 · info@bkl-electronic.de

