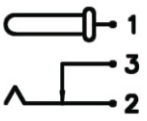
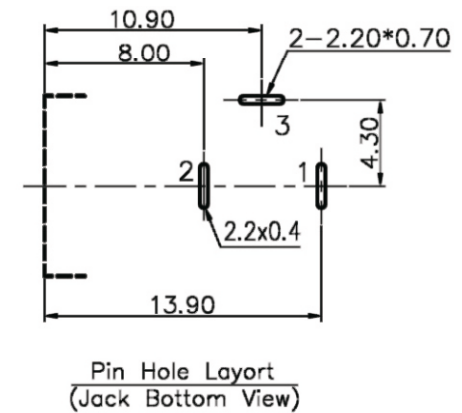
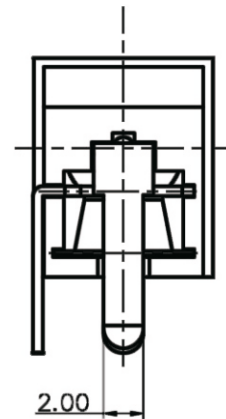
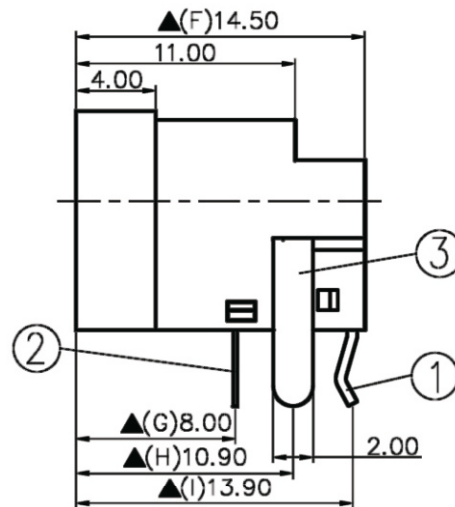
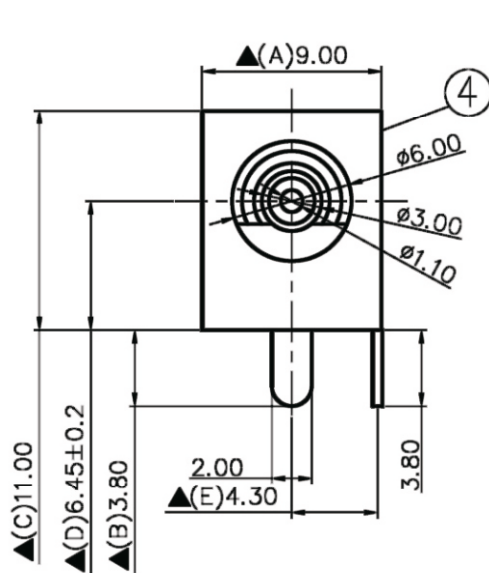
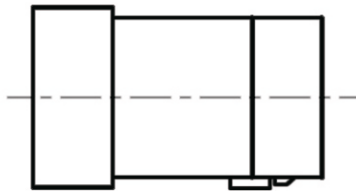


Artikel-Nr.: 072797

Bez.: DC-Einbaubuchse, Schalter in Ruhestellung geschl., Printmontage, ohne Zentrierscheibe, Stift 1,0mm

SCHEMATIC	
MODEL NO	C



4.	Housing	PBT	1	Black Color
3.	Break Terminal	0.5T Bronze	1	Silver Plated
2.	Ring Spring	0.2T Phosphor Bronze	1	Silver Plated
1.	Pin Terminal	0.5T Bronze	1	Silver Plated
NO.	Description	Material	Q'TY	Finish

SPECIFICATIONS:

Contact Resistance : 30mΩ max
 Current Rating : Max 5.0A ,24VDC
 Insulation Resistance : 100MΩ min. at DC 500V
 Dielectric Withstand Voltage : AC 500V for one minute
 Remark: ▲: The Most Important Dimension

www.bkl-electronic.de

Die Angaben auf unseren Datenblättern erfolgen nach bestem Wissen. Sie sind nur ein unverbindlicher Hinweis und dienen als Anhaltspunkt für Planungen. Sie befreien den Anwender nicht von eigener Prüfung der von uns gelieferten Produkte auf ihre Eignung für die beabsichtigten Anwendungszwecke. Änderungen behalten wir uns vor, falls neue Erkenntnisse dies erforderlich machen. Ausführungen können variieren. Sollten Sie ein Muster benötigen kontaktieren Sie uns bitte.

BKL-Electronic Kreimendahl GmbH · Märkenstück 14 · 58509 Lüdenscheid
 Tel: +49 (0)2351-3621-0 · Fax: +49 (0)2351-3621-29 · info@bkl-electronic.de

