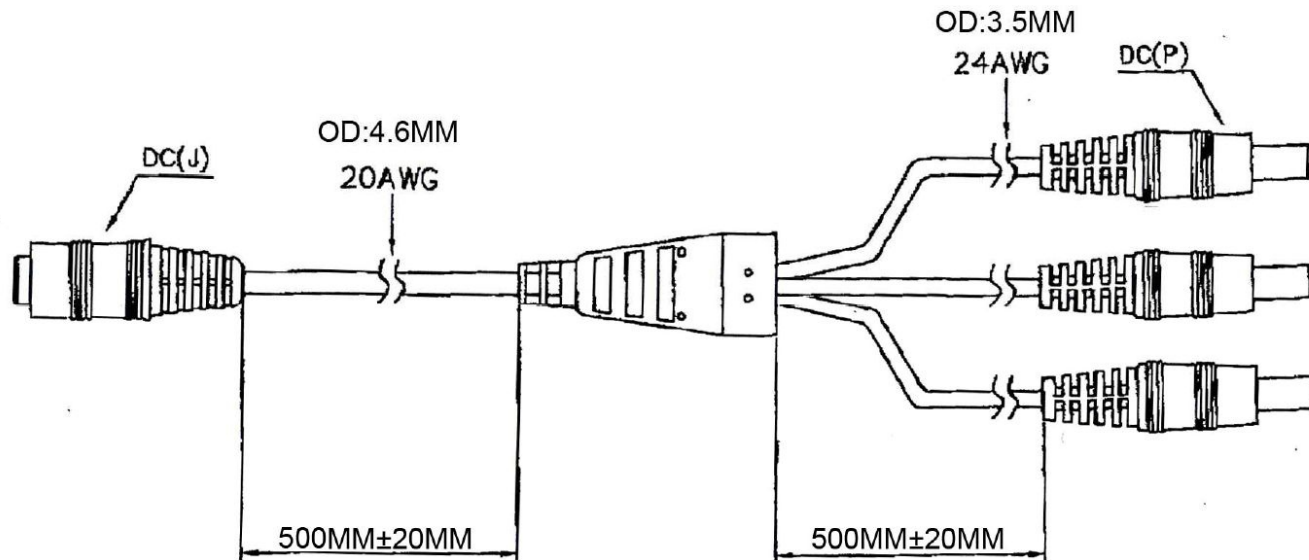
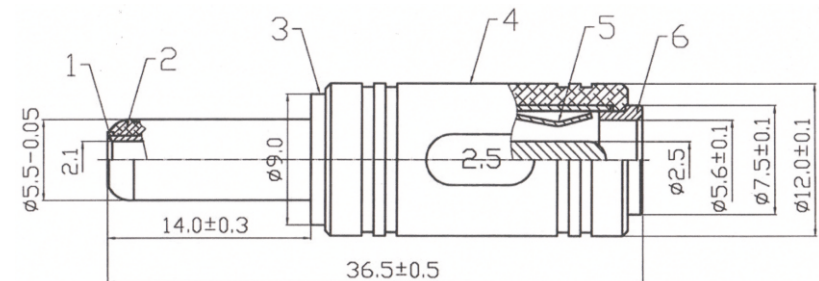


Artikel-Nr.: 072937

Bez.: DC Set, DC Verteiler weiß (1,1m) 1x Kupplung 2,1/5,5mm auf 3x Stecker 2,1/5,5mm + DC Adapter Stecker 2,1/5,5mm auf Kupplung 2,5/5,5mm



Max. Belastbarkeit
Adapter: 12V/5A
Verteiler: 20V/2A



ITEM	DESIGNATION	MATERIAL
6	FEMALE PART	Cu
5	SPRING PATCH	Cu
4	PLASTIC HANDLE	PVC
3	BODY	Cu
2	DIELECTRIC	POM
1	INSIDE TUBE	Cu

www.bkl-electronic.de

Die Angaben auf unseren Datenblättern erfolgen nach bestem Wissen. Sie sind nur ein unverbindlicher Hinweis und dienen als Anhaltspunkt für Planungen. Sie befreien den Anwender nicht von eigener Prüfung der von uns gelieferten Produkte auf ihre Eignung für die beabsichtigten Anwendungszwecke. Änderungen behalten wir uns vor, falls neue Erkenntnisse dies erforderlich machen. Ausführungen können variieren. Sollten Sie ein Muster benötigen kontaktieren Sie uns bitte.

BKL-Electronic Kreimendahl GmbH · Märkenstück 14 · 58509 Lüdenscheid
Tel: +49 (0)2351-3621-0 · Fax: +49 (0)2351-3621-29 · info@bkl-electronic.de

