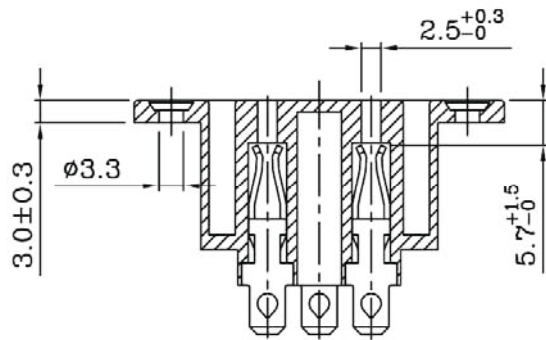
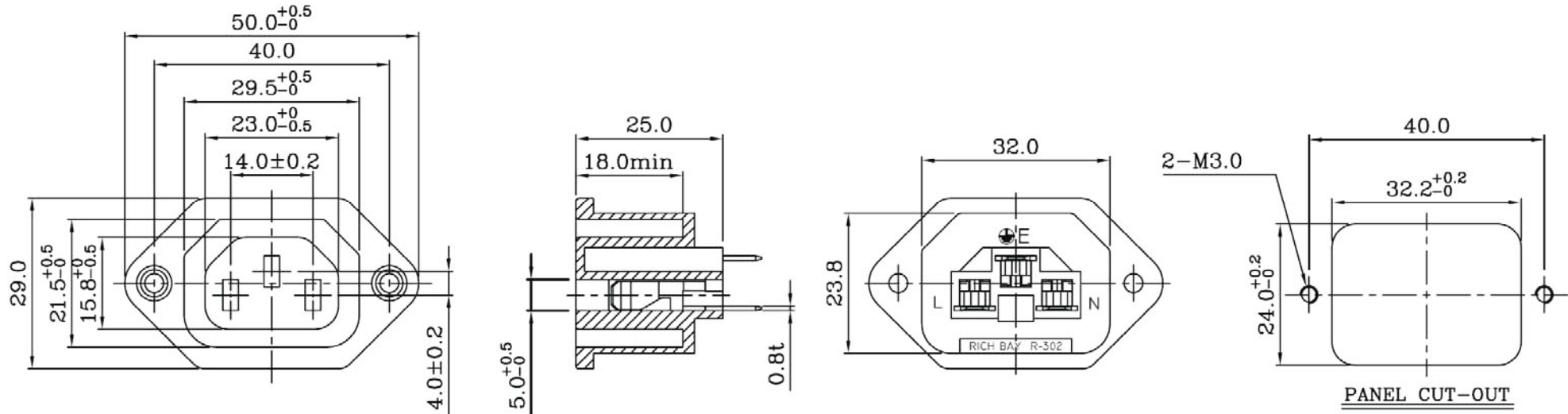


Artikel-Nr.: 073320

Bez.: Kaltgeräte-Einbaubuchse IEC 320, Steck-Lötkontakte, Snap-In Befestigung



	00	03	04
Terminal width	4.8	4.0	6.4
Terminal spacing	2.7	2.0	2.7
Terminal height	6.6	5.4	8.3
Terminal width at base	3.0	4.1	3.0

SPECIFICATION:

1. Insulation Resistance: Over 100MΩ at 500V DC.
2. Dielectric strength: 2000V AC 1 Minute.
3. Body Material: Thermoplastic 94V-2~V-0.

Rating:AC 15A 250V	
Mark	Safety Regulation
	UL
	CUL
Rating:AC 10A 250V	
Mark	Safety Regulation
	VDE
	ENEC
	CCC

www.bkl-electronic.de

Die Angaben auf unseren Datenblättern erfolgen nach bestem Wissen. Sie sind nur ein unverbindlicher Hinweis und dienen als Anhaltspunkt für Planungen. Sie befreien den Anwender nicht von eigener Prüfung der von uns gelieferten Produkte auf ihre Eignung für die beabsichtigten Anwendungszwecke. Änderungen behalten wir uns vor, falls neue Erkenntnisse dies erforderlich machen. Ausführungen können variieren. Sollten Sie ein Muster benötigen kontaktieren Sie uns bitte.

BKL-Electronic Kreimendahl GmbH · Märkenstück 14 · 58509 Lüdenscheid
Tel: +49 (0)2351-3621-0 · Fax: +49 (0)2351-3621-29 · info@bkl-electronic.de

