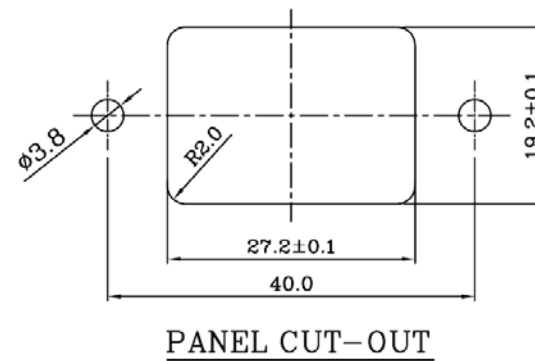
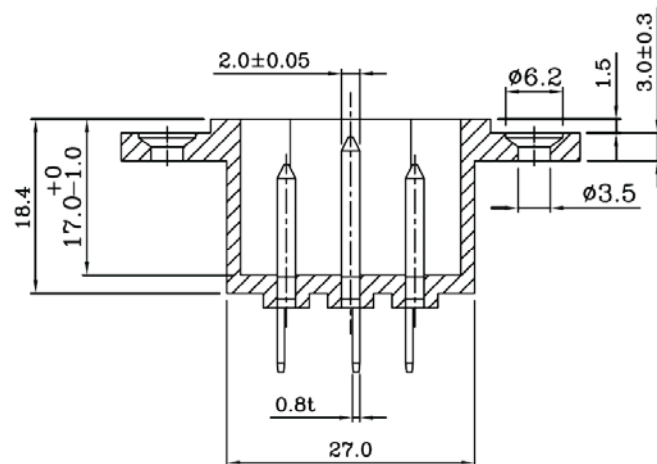
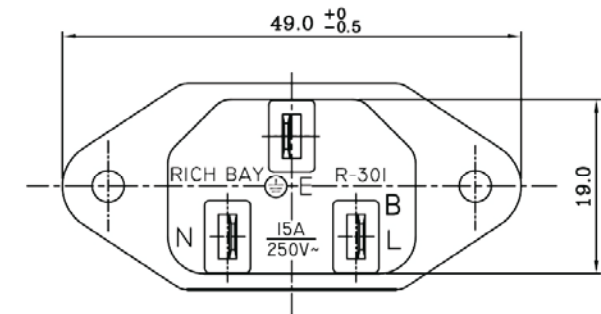
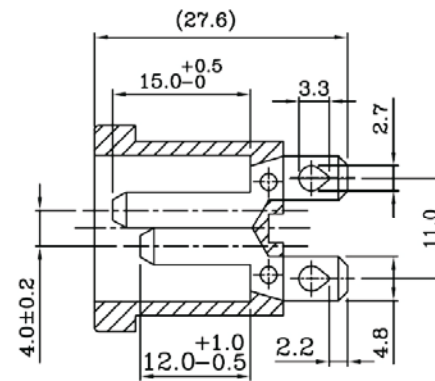
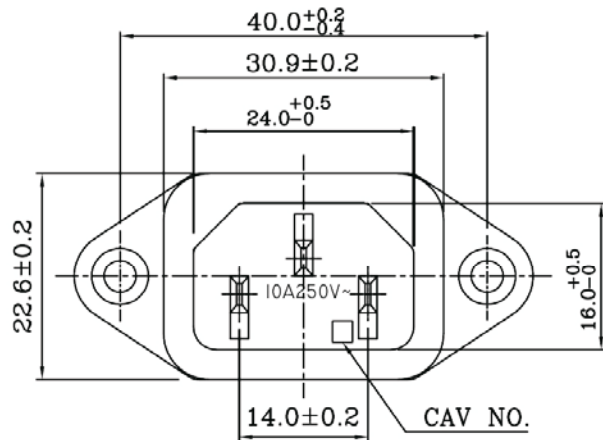


Artikel-Nr.: 073354

Bez.: Kaltgeräte-Einbaustecker C14, Steck-Lötkontakte, Flanschbefestigung



SPECIFICATION:

1. INSULATION RESISTANCE: OVER 100MΩ 500V DC.
2. DIELECTRIC STRENGTH: 2000V AC ONE MINUTE.
3. Body Materil: Black Glass-Fiber Thermoplastic . UL 94V-2~0

Rating:AC 15A 250V	
Mark	Safety Regulation
UL	UL
cUL	CUL
Rating:AC 10A 250V	
Mark	Safety Regulation
VDE	VDE
CCC	CCC
ENEC	ENEC

www.bkl-electronic.de

Die Angaben auf unseren Datenblättern erfolgen nach bestem Wissen. Sie sind nur ein unverbindlicher Hinweis und dienen als Anhaltspunkt für Planungen. Sie befreien den Anwender nicht von eigener Prüfung der von uns gelieferten Produkte auf ihre Eignung für die beabsichtigten Anwendungszwecke. Änderungen behalten wir uns vor, falls neue Erkenntnisse dies erforderlich machen. Ausführungen können variieren. Sollten Sie ein Muster benötigen kontaktieren Sie uns bitte.

BKL-Electronic Kreimendahl GmbH · Märkenstück 14 · 58509 Lüdenscheid
Tel: +49 (0)2351-3621-0 · Fax: +49 (0)2351-3621-29 · info@bkl-electronic.de

