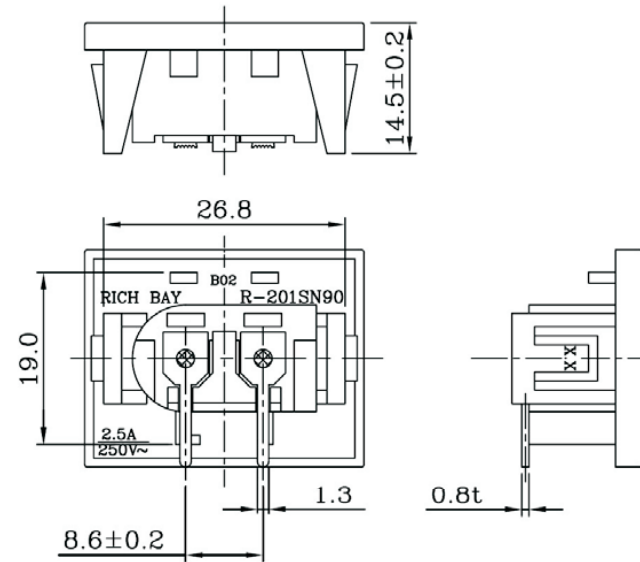
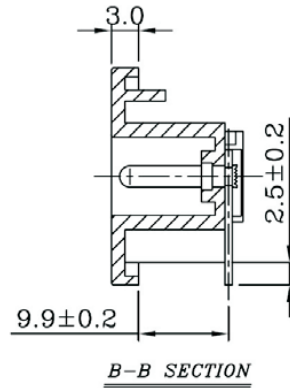
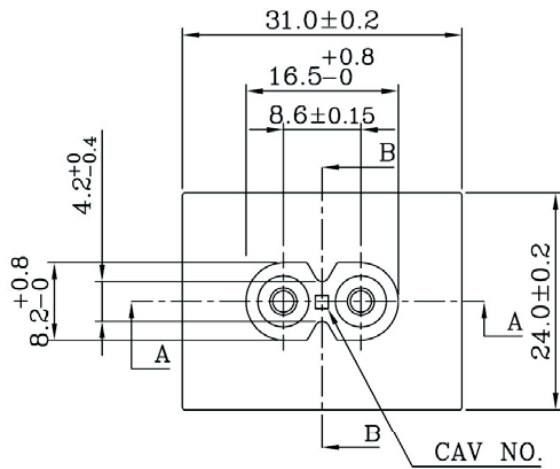


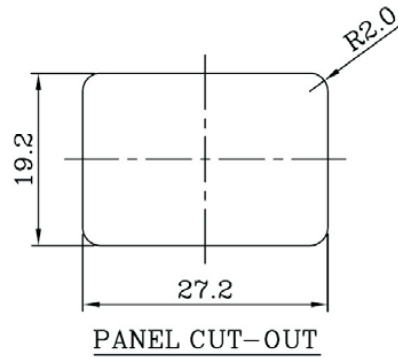
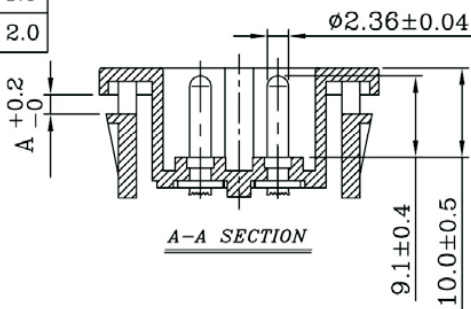
Artikel-Nr.: 073394

Bez.: Kleingeräte-Einbaustecker (C-8), 2-polig, Printanschluss, Snap-In-Montage

max. Belastbarkeit: 250VAC/2,5A, VDE-Prüfzeichen



XX	A
15	1.5
20	2.0



SPECIFICATION:

SPECIFICATION:

1. INSULATION RESISTANCE: OVER 100MΩ 500V DC.
2. DIELECTRIC STRENGTH: 2000V AC ONE MINUTE.
3. Body Materil: Black Glass-Filled Thermoplastic . UL 94V-2~0

Rating: AC 2.5A 250V	
Mark	Safety Regulation
cULus	cULus
CCC	CCC
VDE	VDE
ENEC	ENEC

www.bkl-electronic.de

Technische Änderungen vorbehalten. Ausführungen können variieren. Sollten Sie ein Muster benötigen kontaktieren Sie uns bitte.

BKL-ELECTRONIC Kreimendahl GmbH • Märkenstück 14 • 58509 Lüdenscheid

Tel: +49 (0)2351-3621-0 • Fax: +49 (0)2351-3621-29 • info@bkl-electronic.de

