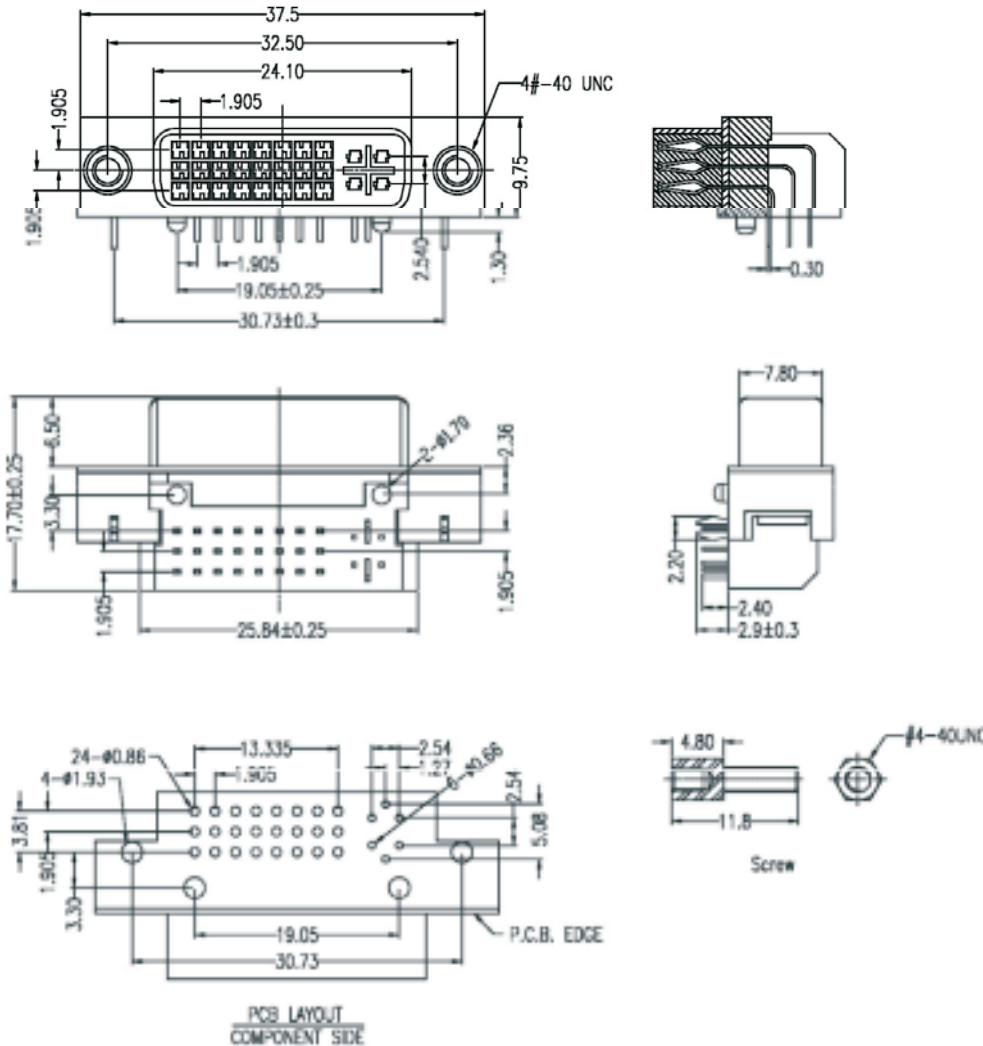


Artikel-Nr.: 0909002

Bez.: DVI-Einbaubuchse 24+5, Printausführung 90°



NOTES:

*Material

Body: PBT UL 94V-0 Rated, Color: White
Latch: Nylon66 UL 94V-0 Rated, Color: White
Contacts: Brass
Plating: Au plating on contact area;
Sn(100u" Min.) plating on solder tail;
Ni(40u" Min.) underplating overall.
Harpoon: Brass
Plating: Sn(100u" Min.) plating on solder tail;
Ni(40u" Min.) underplating overall.
Shell: SPCC
Plating: Ni(40u" Min.) Plating .

*Electrical Specification

Insulation Resistance: 1000MΩ Min.
Dielectric Withstanding Voltage: 500V AC
Current Rating: 1.5 Amperes Min.
Contact Resistance: 30mΩ Max.

*Environmental

Operating Temperature: -20°C TO +85°C.

www.bkl-electronic.de

Technische Änderungen vorbehalten. Ausführungen können variieren. Sollten Sie ein Muster benötigen kontaktieren Sie uns bitte.

BKL-ELECTRONIC Kreimendahl GmbH • Märkenstück 14 • 58509 Lüdenscheid

Tel: +49 (0)2351-3621-0 • Fax: +49 (0)2351-3621-29 • info@bkl-electronic.de

