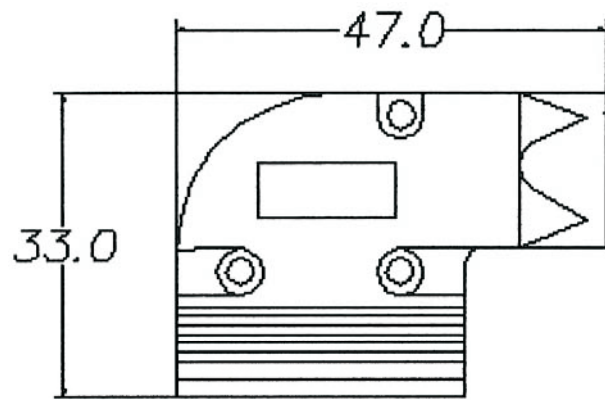
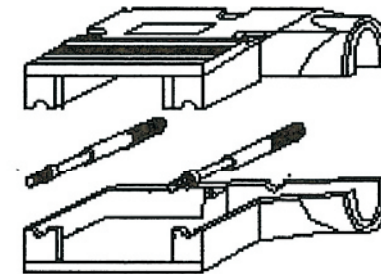
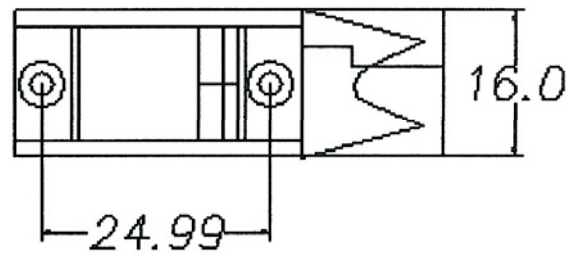
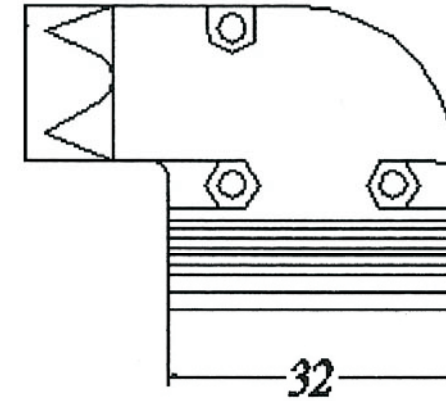


Artikel-Nr.: 10120269

Bez.: D-Sub Gehäuse 9-pol 90° gewinkelt Vollmetall



unit: MM \pm 0.5



For D-sub

A: for cable dia. 11

www.bkl-electronic.de

Technische Änderungen vorbehalten. Ausführungen können variieren. Sollten Sie ein Muster benötigen kontaktieren Sie uns bitte.

BKL-ELECTRONIC Kreimendahl GmbH • Märkenstück 14 • 58509 Lüdenscheid
Tel: +49 (0)2351-3621-0 • Fax: +49 (0)2351-3621-29 • info@bkl-electronic.de

