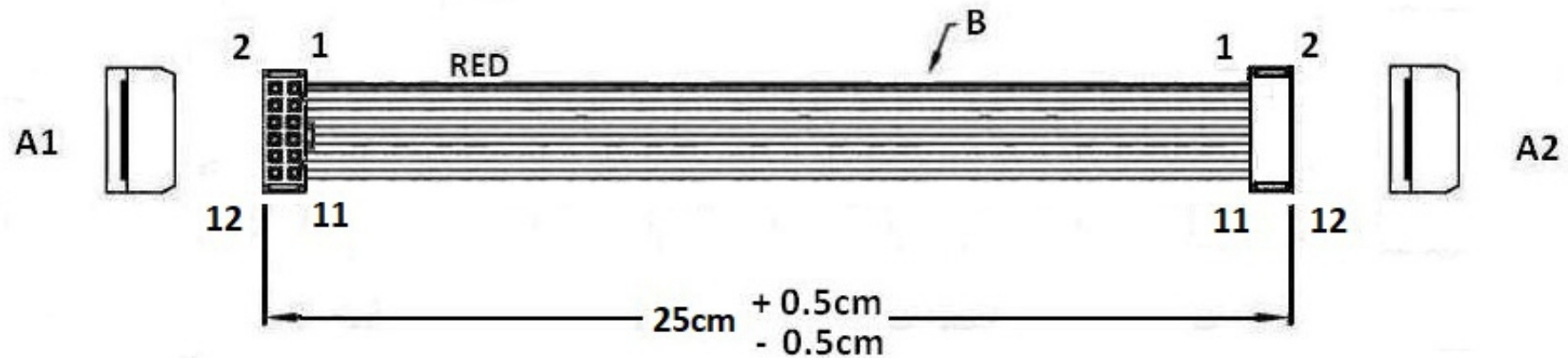


Artikel-Nr.: 10120669

Bez.: Flachkabel mit Pfostenverbinder 12-polig, 2x Pfostenverbinder Raster 2,54mm, H=11mm, schwarz, Flachbandkabel Raster 1,27mm, AWG 28, grau



PIN TO PIN



MATERIAL LIST		
NO.	DESCRIPTION	QTY
A	2.54MM IDC SOCKET 12P WITH NOSE W/O S.R.	2
B	1.27MM UL2651/AWG28 FLAT CABLE	1

www.bkl-electronic.de

Die Angaben auf unseren Datenblättern erfolgen nach bestem Wissen. Sie sind nur ein unverbindlicher Hinweis und dienen als Anhaltspunkt für Planungen. Sie befreien den Anwender nicht von eigener Prüfung der von uns gelieferten Produkte auf ihre Eignung für die beabsichtigten Anwendungszwecke. Änderungen behalten wir uns vor, falls neue Erkenntnisse dies erforderlich machen. Ausführungen können variieren. Sollten Sie ein Muster benötigen kontaktieren Sie uns bitte.

BKL-Electronic Kreimendahl GmbH · Märkenstück 14 · 58509 Lüdenscheid
Tel: +49 (0)2351-3621-0 · Fax: +49 (0)2351-3621-29 · info@bkl-electronic.de

