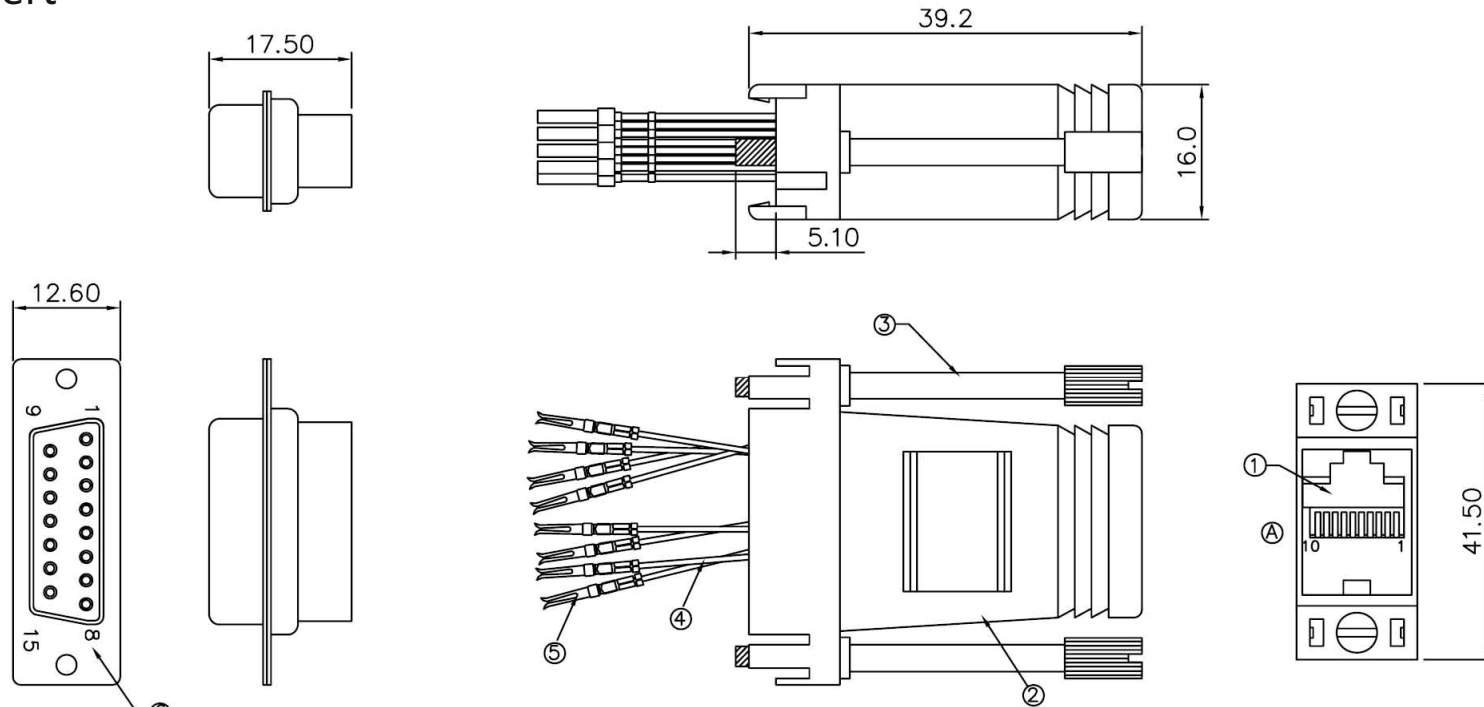


Artikel-Nr.: 10121120

Bez.: Adapter D-SUB Buchsenleiste 15-polig auf Modular Buchse RJ45 (10P8C), vergoldete Kontakte, metallisiert



DIMENSIONS ARE IN MILLIMETERS

TOLERANCE UNLESS OTHERWISE SPECIFIED

LINEAR | 0.0±0.25
| 0.00±0.15

ANGLES ± 3

A	10	9	8	7	6	5	4	3	2	1
Color	White	Brown	Yellow	Green	Red	Black	Orange	Blue		

RoHS Compliant

No.	Name	Description	Q'ty
1	Conn	Modular Jack 10P8C Female,ABS,Gray,Gold Flash Contact	1
2	Hood	ABS,Gray, Black, Metalized	1
3	Screw	#4-40UNC Thumb Screw Nickel Plated	2
4	Wire	UL1061,26AWG,7 Strand Lead Wire	8
5	Termianl	P/N:DCFG-H,2.77 D-SUB Female Terminal,Copper Gold Plated	8
6	Conn	P/N:DC15ST-H,PH 2.77 Crimp Wire D-SUB Female,15Pin,Black Insulator	1

RoHS COMPLIANT

TITLE: D-SUB. 15 PIN FEMALE TO MODULAR JACK
RJ45 (10P8C) ADAPTOR

www.bkl-electronic.de

Die Angaben auf unseren Datenblättern erfolgen nach bestem Wissen. Sie sind nur ein unverbindlicher Hinweis und dienen als Anhaltspunkt für Planungen.

Sie befreien den Anwender nicht von eigener Prüfung der von uns gelieferten Produkte auf ihre Eignung für die beabsichtigten Anwendungszwecke.

Änderungen behalten wir uns vor, falls neue Erkenntnisse dies erforderlich machen. Ausführungen können variieren.

Sollten Sie ein Muster benötigen kontaktieren Sie uns bitte.

BKL-Electronic Kreimendahl GmbH · Märkenstück 14 · 58509 Lüdenscheid

Tel: +49 (0)2351-3621-0 · Fax: +49 (0)2351-3621-29 · info@bkl-electronic.de

