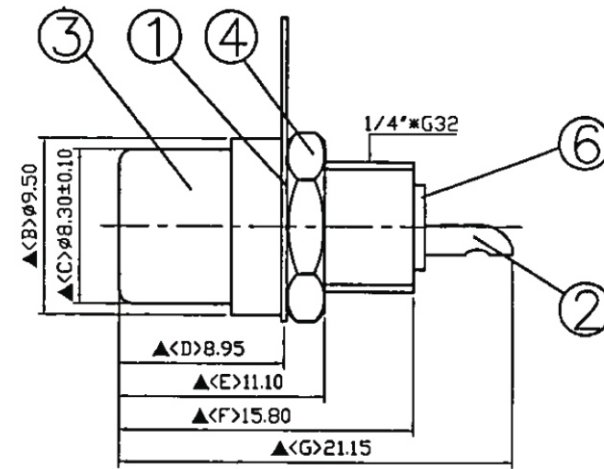
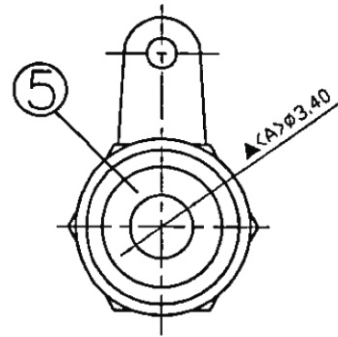


Artikel-Nr.: 1109007

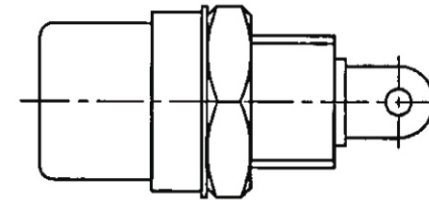
Bez.: Cinch-Einbaubuchse, Metallauf. mit Farbkennung rot



SCHEMATIC	1
	2
MODEL NO	U

SPECIFICATIONS:  
 Contact Resistance : 30m $\Omega$  max  
 Insulation Resistance : 100M $\Omega$  min. at DC 500V  
 Dielectric Withstand Voltage : AC 500V for one minute

NO.	Description	Material	Q'TY	Finish
6.	Bushing	POM	1	Color
5.	Insulator	POM	1	Color
4.	Nut	Iron	1	Nickel Plated
3.	Body shell	Brass	1	Nickel Plated
2.	Terminal	0.25T Brass	1	Tin Plated
1.	Earth Terminal	0.3T Brass	1	Tin Plated



[www.bkl-electronic.de](http://www.bkl-electronic.de)

Die Angaben auf unseren Datenblättern erfolgen nach bestem Wissen. Sie sind nur ein unverbindlicher Hinweis und dienen als Anhaltspunkt für Planungen. Sie befreien den Anwender nicht von eigener Prüfung der von uns gelieferten Produkte auf ihre Eignung für die beabsichtigten Anwendungszwecke. Änderungen behalten wir uns vor, falls neue Erkenntnisse dies erforderlich machen. Ausführungen können variieren. Sollten Sie ein Muster benötigen kontaktieren Sie uns bitte.

BKL-Electronic Kreimendahl GmbH · Märkenstück 14 · 58509 Lüdenscheid  
 Tel: +49 (0)2351-3621-0 · Fax: +49 (0)2351-3621-29 · [info@bkl-electronic.de](mailto:info@bkl-electronic.de)

