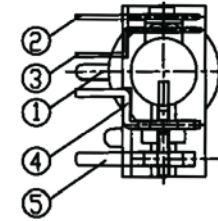
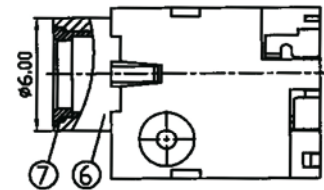
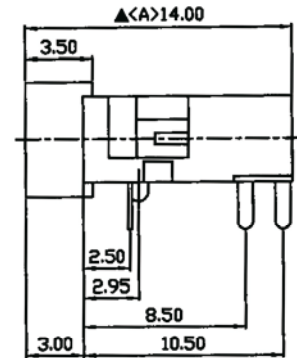
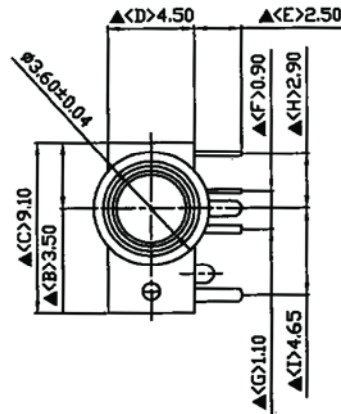
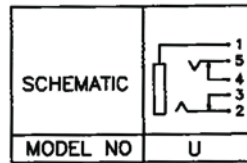


Artikel-Nr.: 1109054

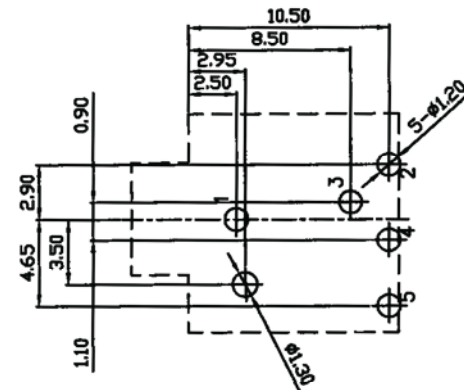
Bez.: Klinkenbuchse 3,5mm Stereo, rot, Printaufs. 90°



SPECIFICATIONS:

Contact Resistance : 30m Ω max
 Insulation Resistance : 100M Ω min. at DC 500V
 Dielectric Withstand Voltage : AC 500V for one minute
 Remark: ▲ : The Most Important Dimension

NO.	Description	Material	Q'TY	Finish
7.	Barrel	Brass	1	Nickel Plated
6.	Housing	PBT	1	Black Color
5.	Tip Spring	0.5T Brass	1	Silver Plated
4.	Break Terminal B	0.4T Brass	1	Silver Plated
3.	Break Terminal A	0.2T Phosphor Bronze	1	Silver Plated
2.	Ring Spring	0.25T Phosphor Bronze	1	Silver Plated
1.	Erath Terminal	0.2T Phosphor Bronze	1	Silver Plated



Pin Hole Layout
 <Jack Bottom View>

www.bkl-electronic.de

Die Angaben auf unseren Datenblättern erfolgen nach bestem Wissen. Sie sind nur ein unverbindlicher Hinweis und dienen als Anhaltspunkt für Planungen. Sie befreien den Anwender nicht von eigener Prüfung der von uns gelieferten Produkte auf ihre Eignung für die beabsichtigten Anwendungszwecke. Änderungen behalten wir uns vor, falls neue Erkenntnisse dies erforderlich machen. Ausführungen können variieren. Sollten Sie ein Muster benötigen kontaktieren Sie uns bitte.

BKL-Electronic Kreimendahl GmbH · Märkenstück 14 · 58509 Lüdenscheid
 Tel: +49 (0)2351-3621-0 · Fax: +49 (0)2351-3621-29 · info@bkl-electronic.de

