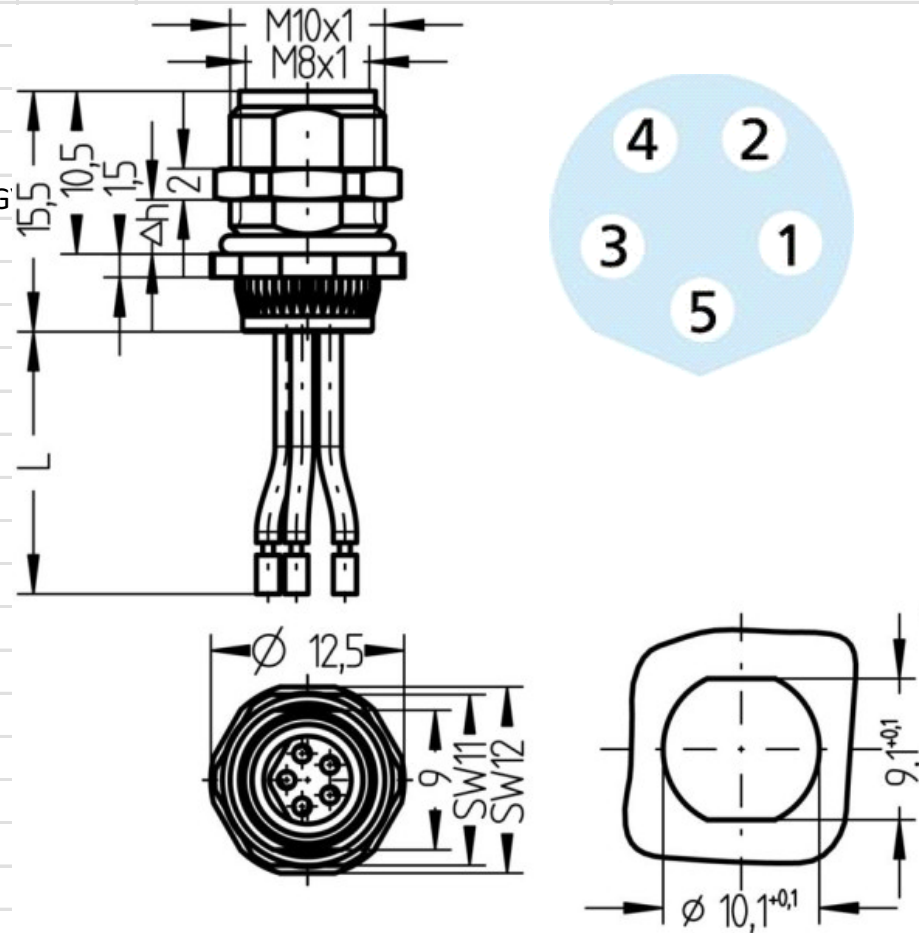


Artikel-Nr.: 2701011

Bez.: M8 Sensor/Aktor Einbaubuchse Hinterwandmontage, 4.5-polig, mit Litze 0,2 m , 0,25 mm², 7mm Teilabzug, M10

Technische Daten	
Verpackungseinheit	5
Befestigungsgewinde	M10x1
Steckverbinder	Buchse, gerade, M8
Polzahl	5
Pin-Belegung	1 BN, 2 WH, 3 BU, 4 BK, 5 G
Codierung	B
Bemessungsspannung	30V
Strombelastbarkeit pro Pin (bei 40 C°)	3 A
Aderfarben	BN, WH, BU, BK, GY
Material Aderisolierung	PVC
Umgebungstemperatur	-30°C...+90°C
Material Kontakte	Metall, CuZn, vergoldet
Material Kontaktträger	Kunststoff, TPU, BK
Material Flanschgehäuse	Metall, CuZn, vernickelt
Material Dichtung (Buchse)	FPM/FKM
Wandstärkenbereich (Δh)	3,0...6,0 mm
Anschlussart	Litzenanschluss
Normen	IEC 61076-2-104
Schutzart (montiert)	IP65, IP67, IP68
Litzenlänge	0,20 m
Mechanische Lebensdauer	>100 Steckzyklen
Verschmutzungsgrad	3
Montagerichtung	Hinterwandmontage (inkl. Befestigungsmutter)



www.bkl-electronic.de

Die Angaben auf unseren Datenblättern erfolgen nach bestem Wissen. Sie sind nur ein unverbindlicher Hinweis und dienen als Anhaltspunkt für Planungen.

Sie befreien den Anwender nicht von eigener Prüfung der von uns gelieferten Produkte auf ihre Eignung für die beabsichtigten Anwendungszwecke.

Änderungen behalten wir uns vor, falls neue Erkenntnisse dies erforderlich machen. Ausführungen können variieren.

Sollten Sie ein Muster benötigen kontaktieren Sie uns bitte.

BKL-Electronic Kreimendahl GmbH · Märkenstück 14 · 58509 Lüdenscheid

Tel: +49 (0)2351-3621-0 · Fax: +49 (0)2351-3621-29 · info@bkl-electronic.de

