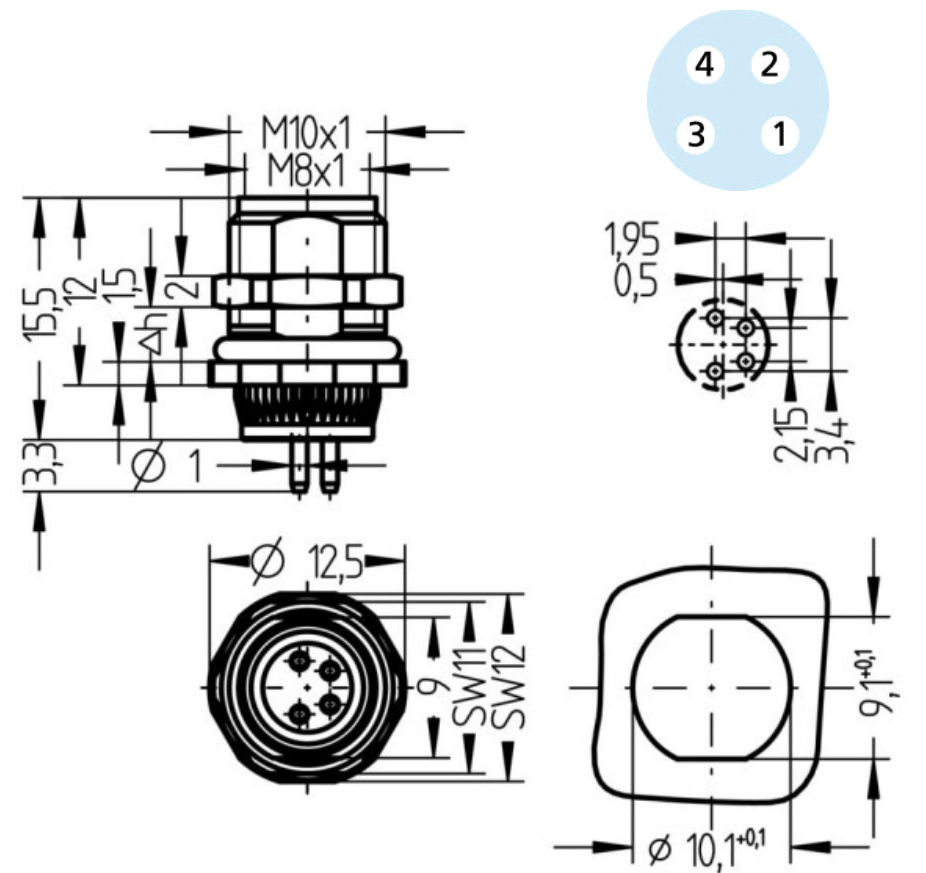


Artikel-Nr.: 2701504

Bez.: M8 Sensor/Aktor Einbaubuchse Hinterwandmontage, 4-polig, M10, Print

Technische Daten	
Verpackungseinheit	10
Befestigungsgewinde	M10x1
Steckverbinder	Buchse, gerade, M8
Polzahl	4
Codierung	A
Bemessungsspannung	50VAC   60VDC
Reflow	2 min. 250 °C
Strombelastbarkeit pro Pin (bei 40 C°)	4 A
Umgebungstemperatur	-30°C...+90°C
Material Kontakte	Metall, CuZn, vergoldet
Material Kontaktträger	Kunststoff, TPU, BK
Material Flanschgehäuse	Metall, CuZn, vernickelt
Material Dichtung (Buchse)	FPM/FKM
Wandstärkenbereich ( $\Delta h$ )	3,0...6,0 mm
Anschlussart	Printanschluss
Normen	IEC 61076-2-104
Schutzart (montiert)	IP65, IP67, IP68
Mechanische Lebensdauer	>100 Steckzyklen
Verschmutzungsgrad	3
Montagerichtung	Hinterwandmontage (inkl. Befestigungsmutter)



[www.bkl-electronic.de](http://www.bkl-electronic.de)

Die Angaben auf unseren Datenblättern erfolgen nach bestem Wissen. Sie sind nur ein unverbindlicher Hinweis und dienen als Anhaltspunkt für Planungen. Sie befreien den Anwender nicht von eigener Prüfung der von uns gelieferten Produkte auf ihre Eignung für die beabsichtigten Anwendungszwecke. Änderungen behalten wir uns vor, falls neue Erkenntnisse dies erforderlich machen. Ausführungen können variieren. Sollten Sie ein Muster benötigen kontaktieren Sie uns bitte.

BKL-Electronic Kreimendahl GmbH · Märkenstück 14 · 58509 Lüdenscheid  
 Tel: +49 (0)2351-3621-0 · Fax: +49 (0)2351-3621-29 · [info@bkl-electronic.de](mailto:info@bkl-electronic.de)

