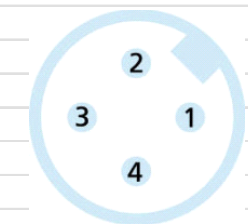
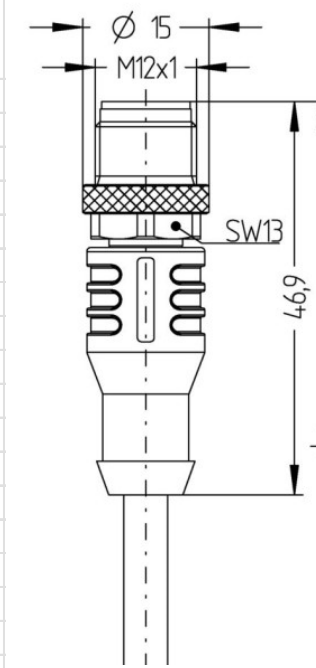


Artikel-Nr.: 2702021

Bez.: M12 Sensor/Aktor Anschlussleitung PUR, Stecker gerade, 4-polig, auf offenes Ende, 0,34 mm², schwarz, 2 m

Flexible, silikon- und halogenfreie Steuerleitung mit hoher mechanischer Festigkeit. Die Leitung ist chemikalien-, hydrolyse- und mikrobenresistent. Der Schleppketteneinsatz ist bei einem Biegeradius von min. 10x möglich. Durch ihre Schweißfunkenbeständigkeit ist die Leitung sehr gut für den flexiblen Einsatz im Bereich der Robotertechnik, Werkzeugmaschinen und spanabhebenden Fertigung geeignet. Die Leitungen erfüllen die Forderung nach UL und CSA (UL10493/20549; cULus).

Technische Daten		Leitung	PUR, UL
Steckverbinder	Stecker, gerade, M12	Außendurchmesser Mantel	4,70 mm
Polzahl	4	Material	PUR
Pin-Belegung	1 BN, 2 WH, 3 BU, 4 BK	Mantelfarbe	BK, ähnlich RAL9005
Codierung	A	Aderquerschnitt	4 x 0,34 mm ²
Bemessungsspannung	250V	Material Aderisolierung	PP
Durchgangswiderstand (mΩ)	5	Aderfarben	BN, WH, BU, BK
Strombelastbarkeit pro Pin (bei 40°C)	4 A	Litzenaufbau	42 x 0,10 mm
Isolationswiderstand (Ω)	>=108	Biegeradius (fest)	5 x Ø-Leitung
Umgebungstemperatur	-30°C...+90°C	Biegeradius (bewegt)	10 x Ø-Leitung
Material Kontakte	Metall, CuSn, vergoldet	Temperaturbereich (fest)	-40°C...+90°C
Material Griffkörper	Kunststoff, TPU, BK	Temperaturbereich (bewegt)	-30°C...+90°C
Material Kontaktträger	Kunststoff, TPU, BK	Temperaturbereich (Schleppkette)	-25°C...+60°C
Material Überwurf	Metall, CuZn, vernickelt	Halogenfrei	Ja
Normen	IEC 61076-2-101	Torsion	+/-360°/m, ≥ 2 Mio. Zyklen
Schutzart (montiert)	IP65, IP67, IP68	Schleppketteneinsatz	5 Mio. Zyklen
Mechanische Lebensdauer	>100 Steckzyklen	Nennspannung Leitung	≤300 V
Endenkonfektion	offenes Kabelende		
Verschmutzungsgrad	3		



Besondere Eigenschaften Leitung flammwidrig, seewasserbeständig, recyclefähig, LABS-frei, RoHS-konform, säure- u. laugenbeständig, ozonbeständig, UV-beständig, hydrolysefest, schleppkettenfähig, torsionsfähig, schweißfunkenbeständig, halogenfrei, silikonfrei, ölbeständig



www.bkl-electronic.de

Die Angaben auf unseren Datenblättern erfolgen nach bestem Wissen. Sie sind nur ein unverbindlicher Hinweis und dienen als Anhaltspunkt für Planungen. Sie befreien den Anwender nicht von eigener Prüfung der von uns gelieferten Produkte auf ihre Eignung für die beabsichtigten Anwendungszwecke. Änderungen behalten wir uns vor, falls neue Erkenntnisse dies erforderlich machen. Ausführungen können variieren. Sollten Sie ein Muster benötigen kontaktieren Sie uns bitte.

BKL-Electronic Kreimendahl GmbH · Märkenstück 14 · 58509 Lüdenscheid
Tel: +49 (0)2351-3621-0 · Fax: +49 (0)2351-3621-29 · info@bkl-electronic.de

