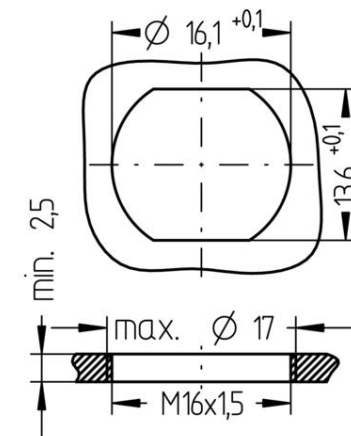
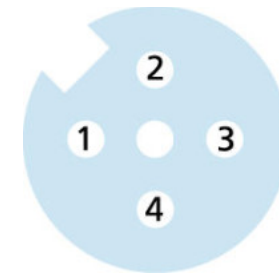
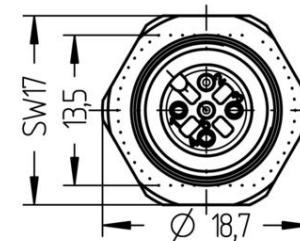
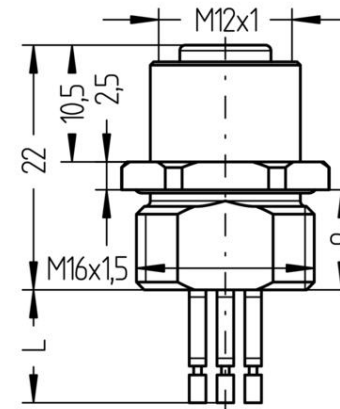


Artikel-Nr.: 2703007

Bez.: M12 Sensor/Aktor Einbaubuchse Frontmontage, 4-polig, mit Litze 0,5 m , 0,25 mm<sup>2</sup>,  
7mm Teilabzug, M16

Befestigungsgewinde	M16x1,5
Steckverbinder	Buchse, gerade, M12
Polzahl	4
Pin-Belegung	1 BN, 2 WH, 3 BU, 4 BK
Codierung	A
Bemessungsspannung	250V
Strombelastbarkeit pro Pin (bei 40 C°)	4 A
Isolationswiderstand (Ω)	≥10 <sup>8</sup>
Aderfarben	BN, WH, BU, BK
Material Aderisolierung	PVC
Umgebungstemperatur	-30°C...+90°C
Material Kontakte	Metall, CuSn, vergoldet
Material Kontaktträger	Kunststoff, PA GF, BK
Material Flanschgehäuse	Metall, CuZn, vernickelt
Material äußere Dichtung	NBR
Material Dichtung (Buchse)	FPM/FKM
Anschlussart	Litzenanschluss
Normen	IEC 61076-2-101
Schutzart (montiert)	IP65, IP67, IP68
Montagerichtung	Vorderwandmontage (ohne Befestigungsmutter)
Litzenlänge	0,50 m
Mechanische Lebensdauer	>100 Steckzyklen
Verschmutzungsgrad	3



[www.bkl-electronic.de](http://www.bkl-electronic.de)

Die Angaben auf unseren Datenblättern erfolgen nach bestem Wissen. Sie sind nur ein unverbindlicher Hinweis und dienen als Anhaltspunkt für Planungen.

Sie befreien den Anwender nicht von eigener Prüfung der von uns gelieferten Produkte auf ihre Eignung für die beabsichtigten Anwendungszwecke.

Änderungen behalten wir uns vor, falls neue Erkenntnisse dies erforderlich machen. Ausführungen können variieren.

Sollten Sie ein Muster benötigen kontaktieren Sie uns bitte.

BKL-Electronic Kreimendahl GmbH · Märkenstück 14 · 58509 Lüdenscheid

Tel: +49 (0)2351-3621-0 · Fax: +49 (0)2351-3621-29 · [info@bkl-electronic.de](mailto:info@bkl-electronic.de)

