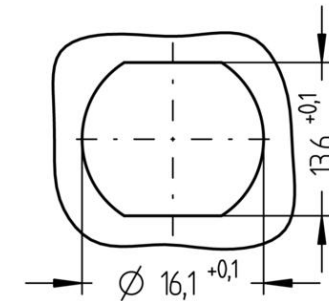
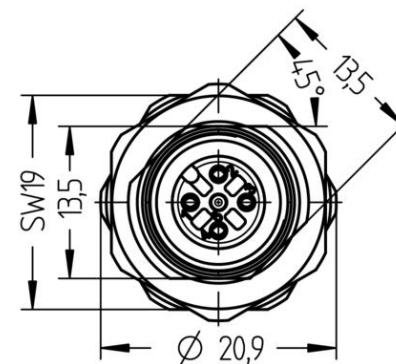
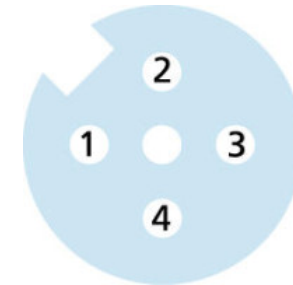
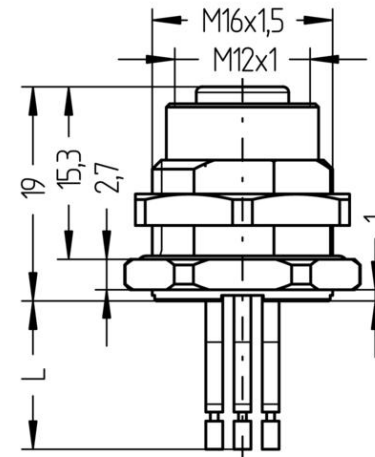


Artikel-Nr.: 2703010

Bez.: M12 Sensor/Aktor Einbaubuchse Hinterwandmontage, 4-polig, mit Litze 0,5 m , 0,25 mm², 7mm Teilabzug, M16

| | |
|--|--|
| Befestigungsgewinde | M16x1,5 |
| Schlüsselweite Befestigungsmutter | SW19 |
| Steckverbinder | Buchse, gerade, M12 |
| Polzahl | 4 |
| Pin-Belegung | 1 BN, 2 WH, 3 BU, 4 BK |
| Codierung | A |
| Bemessungsspannung | 250V |
| Strombelastbarkeit pro Pin (bei 40 C°) | 4 A |
| Isolationswiderstand (Ω) | ≥10 ⁸ |
| Aderfarben | BN, WH, BU, BK |
| Material Aderisolierung | PVC |
| Umgebungstemperatur | -30°C...+90°C |
| Material Kontakte | Metall, CuSn, vergoldet |
| Material Kontaktträger | Kunststoff, PA GF, BK |
| Material Flanschgehäuse | Metall, CuZn, vernickelt |
| Material äußere Dichtung | NBR |
| Material Dichtung (Buchse) | FPM/FKM |
| Anschlussart | Litzenanschluss |
| Normen | IEC 61076-2-101 |
| Schutzart (montiert) | IP65, IP67, IP68 |
| Montagerichtung | Hinterwandmontage (inkl. Befestigungsmutter) |
| Litzenlänge | 0,50 m |
| Mechanische Lebensdauer | >100 Steckzyklen |
| Verschmutzungsgrad | 3 |



www.bkl-electronic.de

Die Angaben auf unseren Datenblättern erfolgen nach bestem Wissen. Sie sind nur ein unverbindlicher Hinweis und dienen als Anhaltspunkt für Planungen.

Sie befreien den Anwender nicht von eigener Prüfung der von uns gelieferten Produkte auf ihre Eignung für die beabsichtigten Anwendungszwecke.

Änderungen behalten wir uns vor, falls neue Erkenntnisse dies erforderlich machen. Ausführungen können variieren.

Sollten Sie ein Muster benötigen kontaktieren Sie uns bitte.

BKL-Electronic Kreimendahl GmbH · Märkenstück 14 · 58509 Lüdenscheid

Tel: +49 (0)2351-3621-0 · Fax: +49 (0)2351-3621-29 · info@bkl-electronic.de

