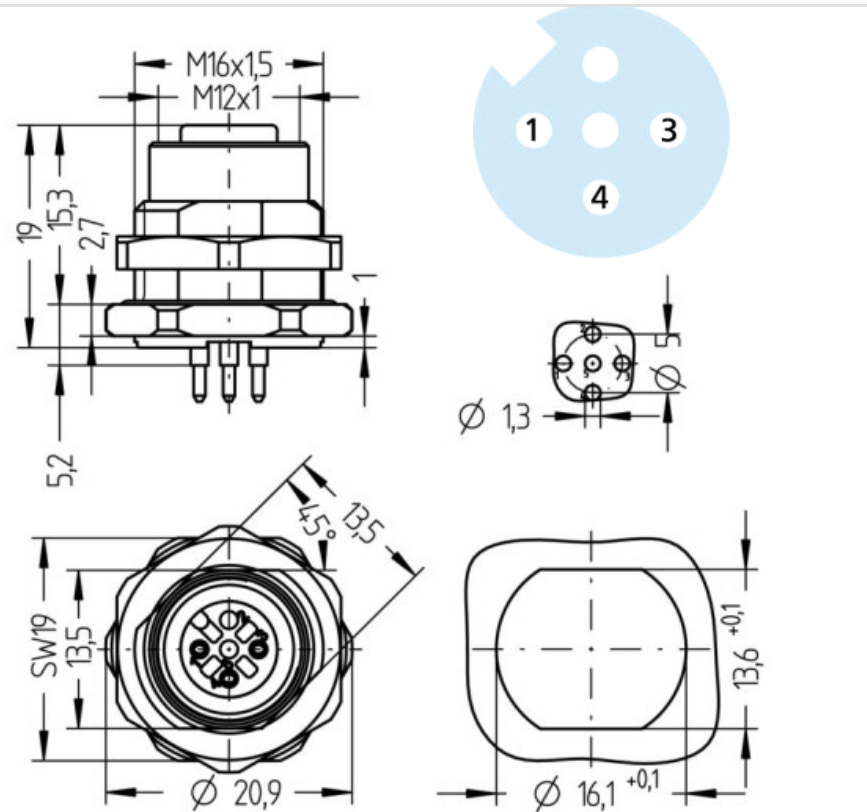


Artikel-Nr.: 2703500

Bez.: M12 Sensor/Aktor Einbaubuchse Hinterwandmontage, 3-polig, M16, Print

Technische Daten	
Verpackungseinheit	10
Befestigungs ewinde	M16x1,5
Schlüsselweite Befestigungsmu er	SW19
Steckverbinder	Buchse, gerade, M12
Polzahl	3
Codierung	A
Bemessungsspannung	250V
Reflow	2 min. 250 °C
Strombelastbarkeit pro Pin (bei 40 C°)	4 A
Isolationwiderstand (Ω)	≥108
Umgebungstemperatur	-30°C...+90°C
Material Kontakte	Metall, CuZn, vergoldet
Material Kontaktträger	Kunststoff, PA GF, BK
Material Flanschgehäuse	Metall, CuZn, vernickelt
Material äußere Dichtung	NBR
Material Dichtung (Buchse)	FPM/FKM
Anschlussart	Printanschluss
Normen	IEC 61076-2-101
Schutzart (montiert)	IP65, IP67, IP68
Mechanische Lebensdauer	>100 Steckzyklen
Verschmutzungsgrad	3
Montagerichtung	Hinterwandmontage (inkl. Befestigungsmu er)



www.bkl-electronic.de

Die Angaben auf unseren Datenblättern erfolgen nach bestem Wissen. Sie sind nur ein unverbindlicher Hinweis und dienen als Anhaltspunkt für Planungen.

Sie befreien den Anwender nicht von eigener Prüfung der von uns gelieferten Produkte auf ihre Eignung für die beabsichtigten Anwendungszwecke.

Änderungen behalten wir uns vor, falls neue Erkenntnisse dies erforderlich machen. Ausführungen können variieren.

Sollten Sie ein Muster benötigen kontaktieren Sie uns bitte.

BKL-Electronic Kreimendahl GmbH · Märkenstück 14 · 58509 Lüdenschied
Tel: +49 (0)2351-3621-0 · Fax: +49 (0)2351-3621-29 · info@bkl-electronic.de

