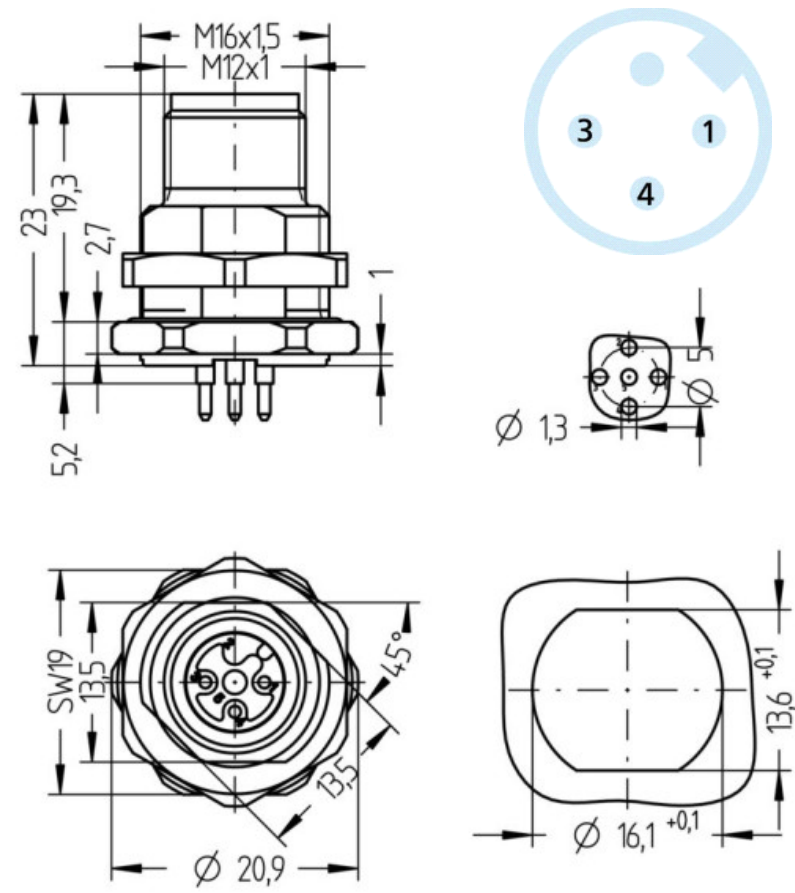


Artikel-Nr.: 2703503

Bez.: M12 Sensor/Aktor Einbaustecker Hinterwandmontage, 3-polig, M16, Print

Technische Daten	
Verpackungseinheit	10
Befestigungsschrauben	M16x1,5
Schlüsselweite Befestigungsmutter	SW19
Steckverbinder	Stecker, gerade, M12
Polzahl	3
Codierung	A
Bemessungsspannung	250V
Reflow	2 min. 250 °C
Strombelastbarkeit pro Pin (bei 40 C°)	4 A
Isolationswiderstand (Ω)	≥108
Umgebungstemperatur	-30°C...+90°C
Material Kontakte	Metall, CuZn, vergoldet
Material Kontaktträger	Kunststoff, PA GF, BK
Material Flanschgehäuse	Metall, CuZn, vernickelt
Material äußere Dichtung	NBR
Anschlussart	Printanschluss
Normen	IEC 61076-2-101
Schutzart (montiert)	IP65, IP67, IP68
Mechanische Lebensdauer	>100 Steckzyklen
Verschmutzungsgrad	3
Montagerichtung	Hinterwandmontage (inkl. Befestigungsmutter)



[www.bkl-electronic.de](http://www.bkl-electronic.de)

Die Angaben auf unseren Datenblättern erfolgen nach bestem Wissen. Sie sind nur ein unverbindlicher Hinweis und dienen als Anhaltspunkt für Planungen. Sie befreien den Anwender nicht von eigener Prüfung der von uns gelieferten Produkte auf ihre Eignung für die beabsichtigten Anwendungszwecke. Änderungen behalten wir uns vor, falls neue Erkenntnisse dies erforderlich machen. Ausführungen können variieren. Sollten Sie ein Muster benötigen kontaktieren Sie uns bitte.

BKL-Electronic Kreimendahl GmbH · Märkenstück 14 · 58509 Lüdenscheid  
 Tel: +49 (0)2351-3621-0 · Fax: +49 (0)2351-3621-29 · [info@bkl-electronic.de](mailto:info@bkl-electronic.de)

